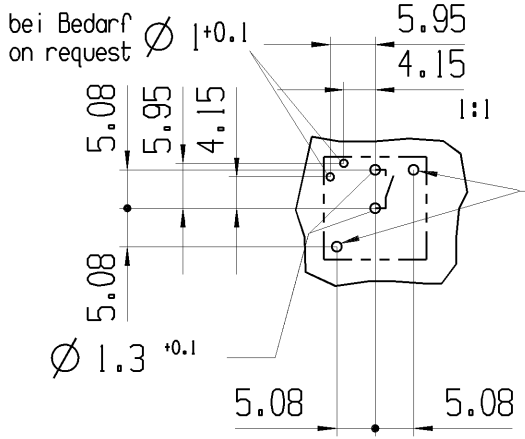


Empfohlenes Lochbild, Bauteilseite;  
Toleranz nach DIN IEC 326 Teil 3 sehr fein

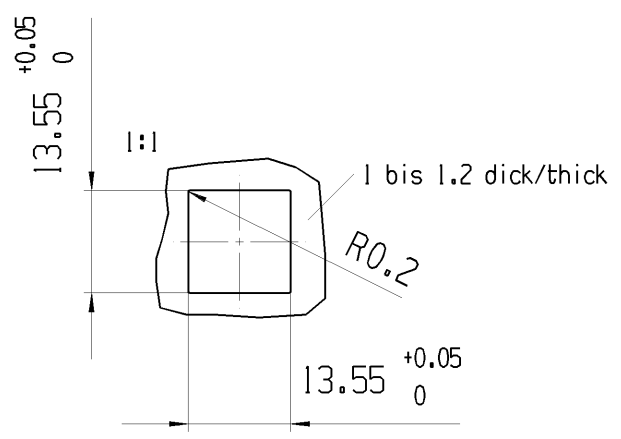
Recommended terminal layout, side of component;  
tolerance as per DIN IEC 326 item 3 very fine



Marking  
Aufschrift



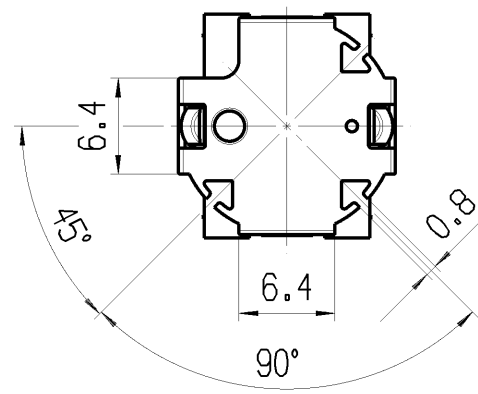
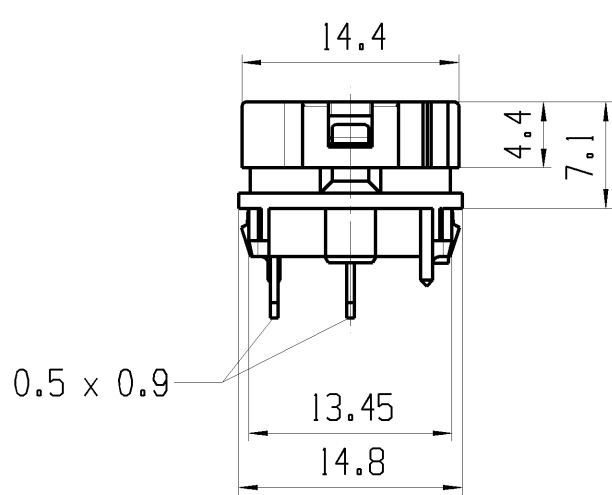
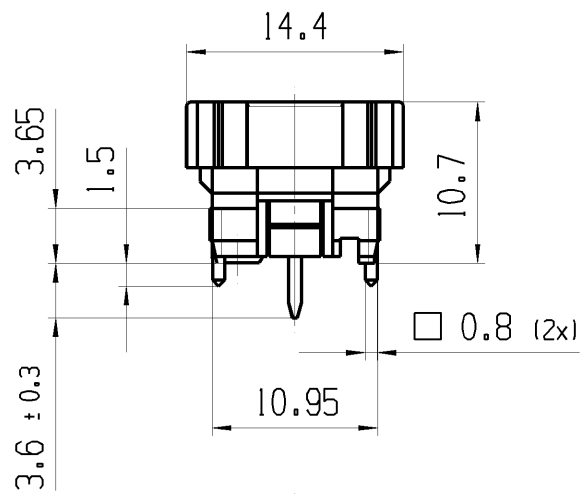
Empfohlener Ausschnitt fuer Rastbefestigung  
(Grat gegenueber Bestueckungsseite)  
Recommended cut-out for snap-in fixing  
(ledge opposite to snap-in direction)



Fixierloch: Fuer Rahmenmontage Ø 1.3 ± 0.1  
Fuer Lpl-Montage an den  
gewuenschten Sitz angepasst  
fixing hole: For snap-in fixing Ø 1.3 ± 0.1  
For mounting on PC-board  
fitted for desired fit

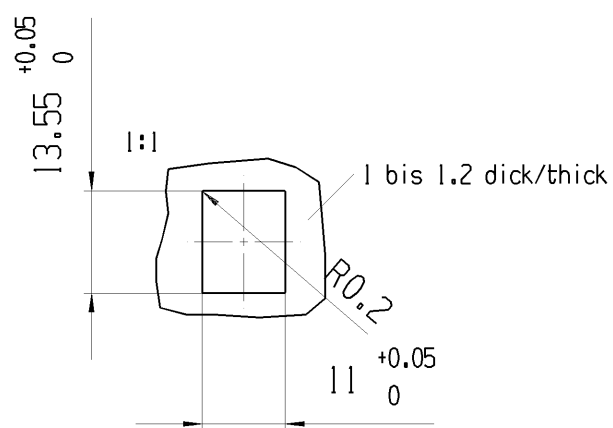
Schliesser 1-polig SPNO  
Gesamtweg total travel 1.4mm ± 0.2mm  
Betoetigungskraft actuating force ca. 0.7 N  
Schaltspannung voltage max. 28 V  
Schaltstrom rating max. 100 mA

fuer Form und Lage FOR SHAPE AND LOC.	⊙ =	Allgemeintoleranzen UNTOLERANCED DIMENSIONS				Pause COPY	Blatt SHEET 01	TYP K	Zeichn./DRAWING NO. 64250101	Index c
	fuer Winkel FOR ANGLE.	PROJEKTION	Abmasse und Nennmassbereiche Angaben in mm	Laenge LENGTH	Radien RADI					
			0-6 ± 0.2	± 0.2				TASTE		
			>6-15 ± 0.3	± 0.3				Keyboard switch		
			>15-30 ± 0.3	± 0.3				 <b>MARQUARDT</b>		
			ALL DIMENSIONS ARE IN MILLIMETRES							
			>30-70 ±					Ersatz fuer/REPLACEMENT OF		
			>70-120 ±					Zg.gl.Nr.v.23.03.90		
			>120-200 ±					CAD: NX v4.0		
c	55934	07.01.08	BRC					gez./DRAWN BY 17.07.07 BRC		
b	52053	17.07.07	BRC					gepr./CHECKED BY		
a	20657	25.01.91	WS					Ersatz fuer/REPLACEMENT OF		
Ausg. ISSUE	Aenderung REVISION	gez. DRAWN BY	Ausg. ISSUE	Aenderung REVISION	gez. DRAWN BY			Zg.gl.Nr.v.23.03.90		



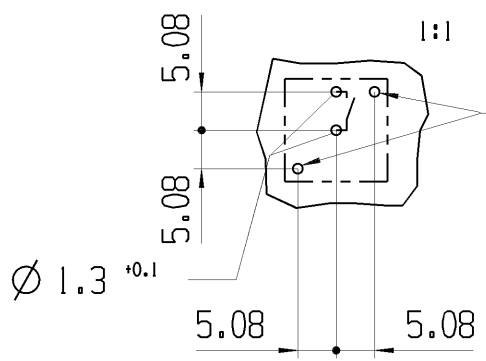
Empfohlener Ausschnitt fuer Rastbefestigung (Grat gegenueber Bestueckungsseite)

Recommended cut-out for snap-in fixing ledge opposite to snap-in direction!



Empfohlenes Lochbild, Bauteilseite; Toleranz nach DIN IEC 326 Teil 3 sehr fein

Recommended terminal layout, side of component; tolerance as per DIN IEC 326 item 3 very fine



Fixierloch: Fuer Rahmenmontage Ø 1.3 ± 0.1  
Fuer Lpl-Montage an den gewuenschten Sitz angepasst

fixing hole: For snap-in fixing Ø 1.3 ± 0.1  
For mounting on PC-board fitted for desired fit

Marking Aufschrift



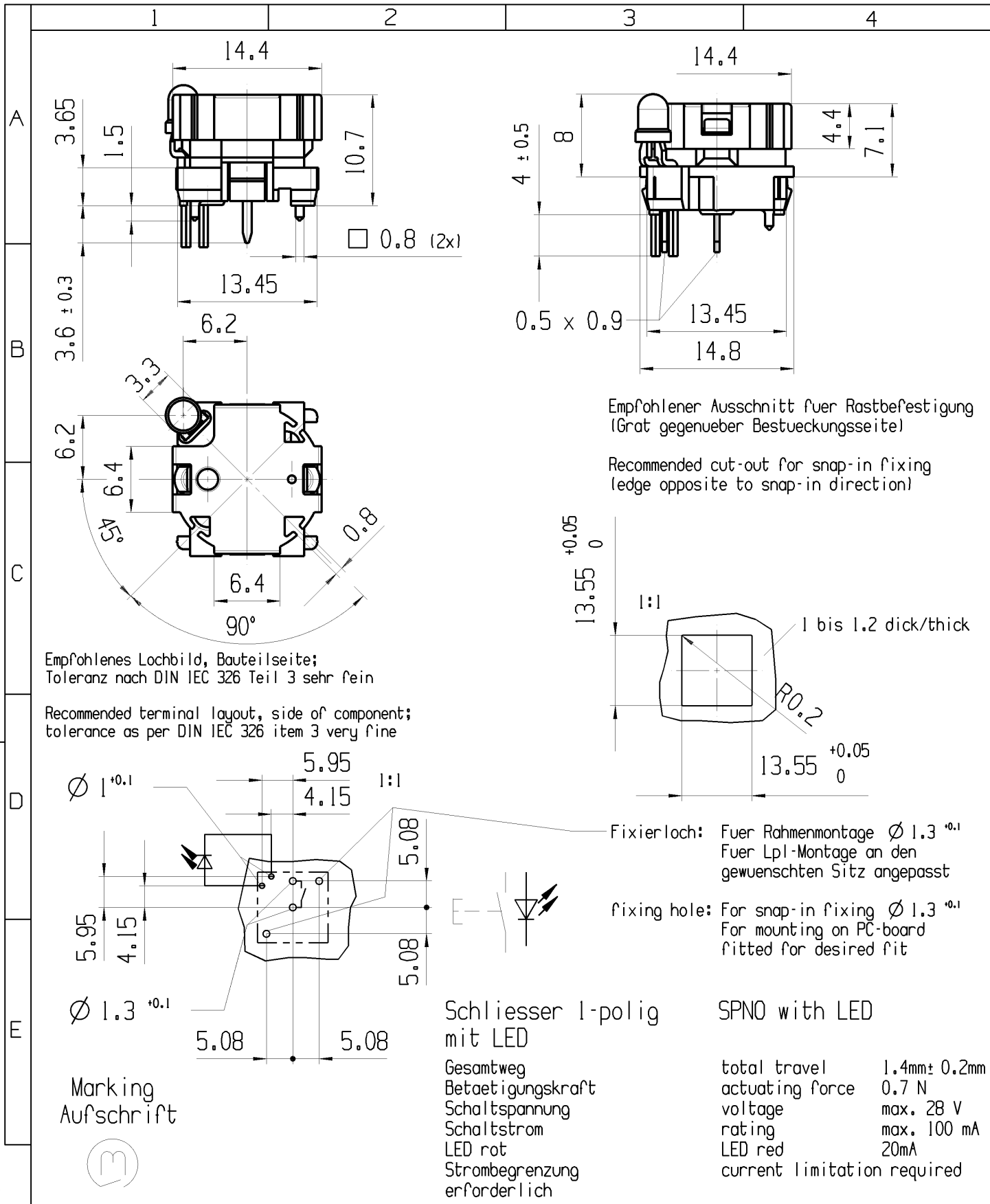
Schliesser 1-polig

SPNO

Gesamtweg  
Betoetigungskraft  
Schaltspannung  
Schaltstrom

total travel 1.4mm ± 0.2mm  
actuating force ca. 0.7 N  
voltage max. 28 V  
rating max. 100 mA

fuer Form und Lage	☉ =	Allgemeintoleranzen UNTOLERANCED DIMENSIONS				Pause COPY	Blatt SHEET 01	TYP K	Zeichn./DRAWING NO. 64251101	Index b
FOR SHAPE AND LOC.		PROJEKTION	Abmasse und Nennmassbereiche Angaben in mm	Laenge LENGTH	Radien RADII					
fuer Winkel FOR ANGLE			ALL DIMENSIONS ARE IN MILLIMETRES	0-6 ± 0.2 ± 0.2	>6-15 ± 0.3 ± 0.3			TASTE		
				>15-30 ± 0.3 ± 0.3	>30-70 ±			Keyboard Switch		
				>70-120 ±	>120-200 ±			CAD: NX V4.0		
								gez./DRAWN BY 24.07.07 BRC		
								gepr./CHECKED BY		
								Ersatz fuer/REPLACEMENT OF		
								Zg.gl.Nr.v.23.03.90		
Ausg. ISSUE	Aenderung REVISION	gez. DRAWN BY	Ausg. ISSUE	Aenderung REVISION	gez. DRAWN BY			MARQUARDT		



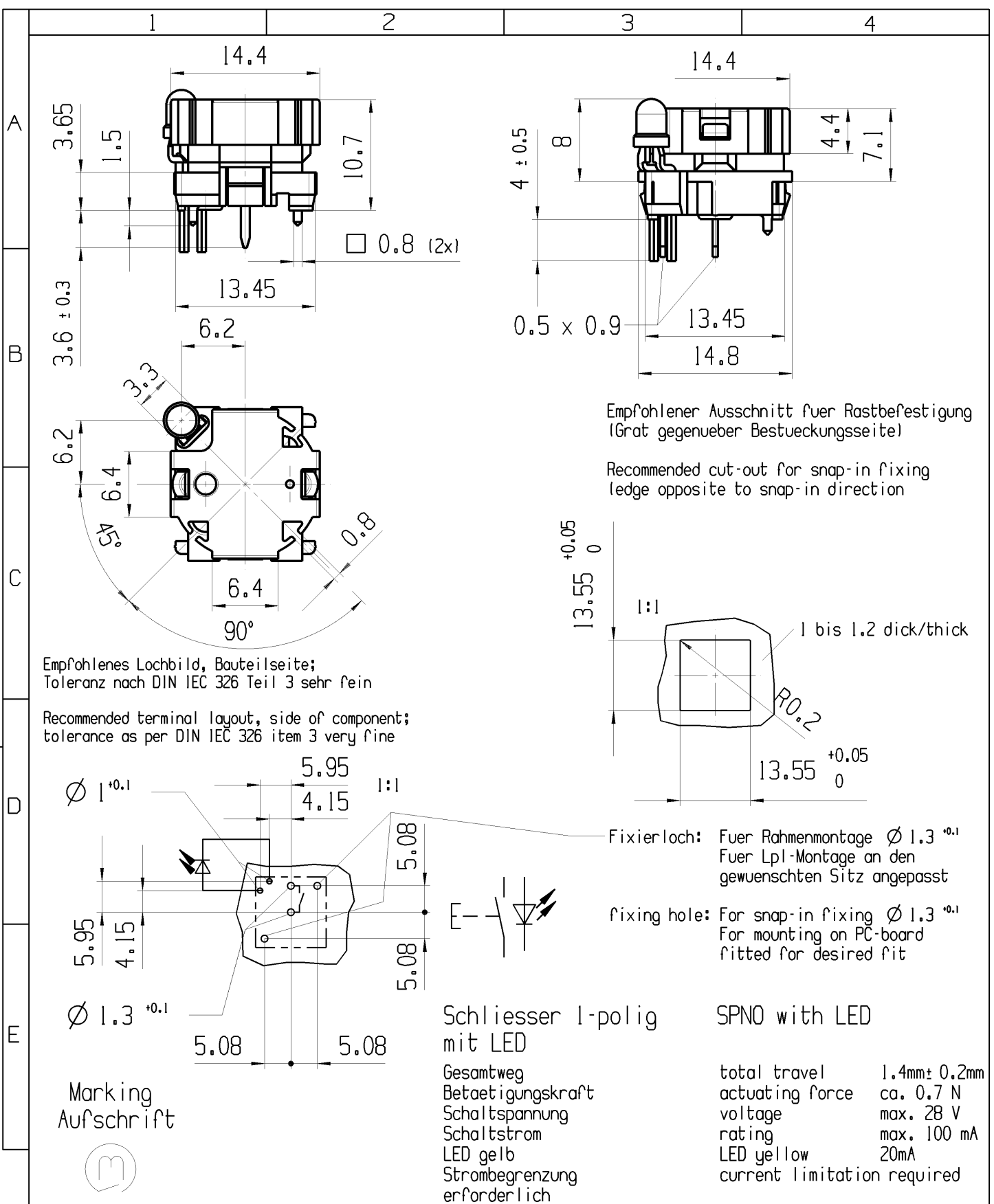
fuer Form und Lage FOR SHAPE AND LOC.	☉ =	Allgemeintoleranzen UNTOLERANCED DIMENSIONS				Pause COPY	Blatt SHEET 01	TYP K	Zeichn./DRAWING NO. 64253111	Index c
fuer Winkel FOR ANGLE.		PROJEKTION	Abmasse und Nennmassbereiche Angaben in mm	Laenge LENGTH	Radien RADII	Original Din A4	Masstab SCALE 2:1	TASTE		
			ALL DIMENSIONS ARE IN MILLIMETRES	0-6 ± 0.2 ± 0.2	>6-15 ± 0.3 ± 0.3		30mm	Keyboard Switch		
				>15-30 ± 0.3 ± 0.3	>30-70 ±			Ersatz fuer/REPLACEMENT OF Zg.gl.Nr.v.23.03.90		
				>70-120 ±	>120-200 ±			MARQUARDT		
c	52053	23.07.07	BRC			CAD: NX V4.0		RELEASED/FREIGEgeben 2007/Aug/03		
b	21815	05.10.92	WS			gez./DRAWN BY 23.07.07 BRC				
a	20657	25.01.91	WS			gepr./CHECKED BY				
Ausg. ISSUE	Aenderung REVISION	gez. DRAWN BY	Ausg. ISSUE	Aenderung REVISION	gez. DRAWN BY					

© THIS DRAWING IS THE EXCLUSIVE PROPERTY OF MARQUARDT GMBH. WITHOUT THEIR CONSENT IT MAY NOT BE REPRODUCED OR GIVEN TO THIRD PARTIES.

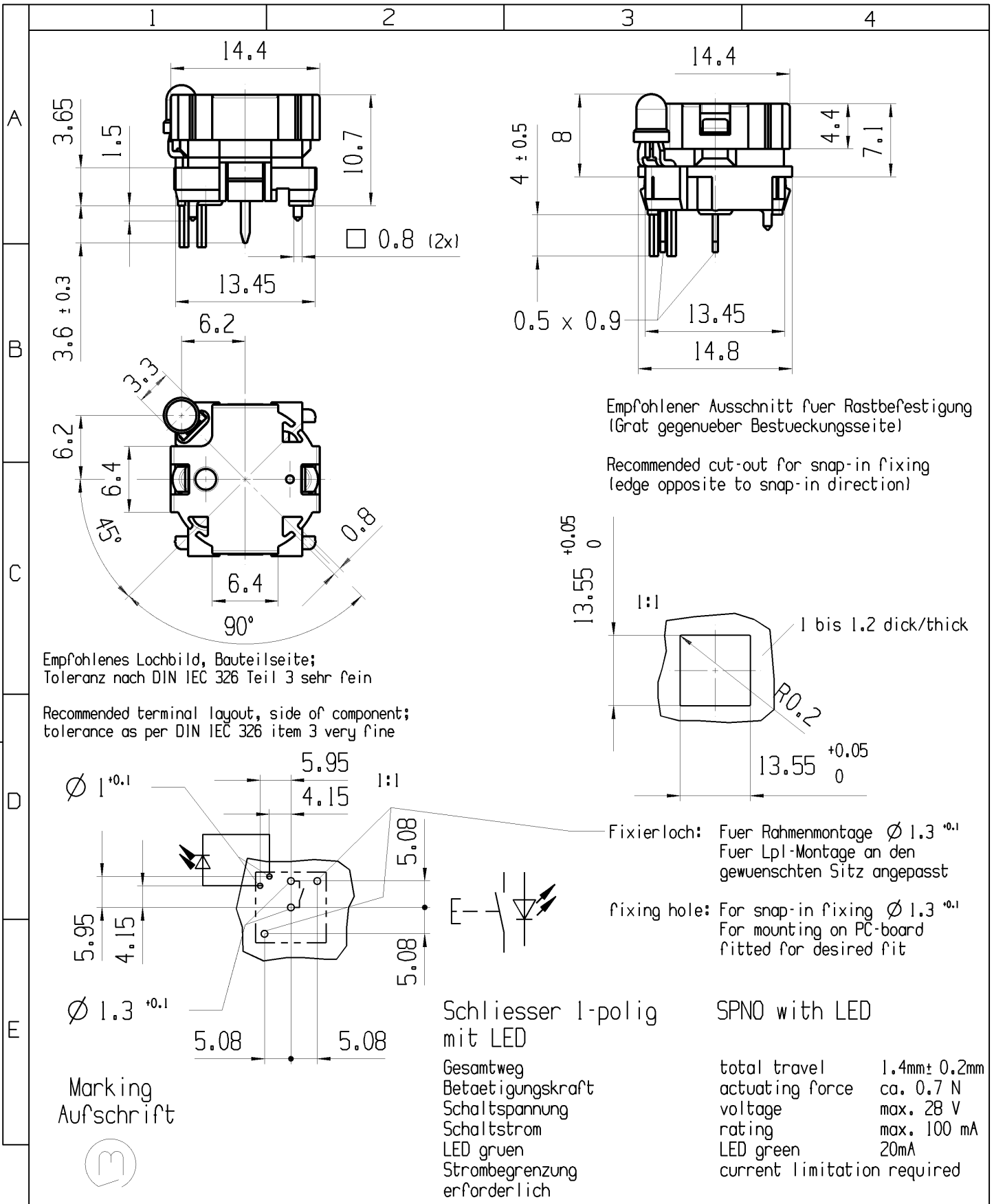
CONFIDENTIAL

VERTRAULICH

© Alle Rechte bei Marquardt GmbH, auch fuer den Fall von Schutzrechtsverletzungen. Jede Verfuugungsbezugnis, wie Kopier- und Weitergaberecht, bei uns.



fuer Form und Lage FOR SHAPE AND LOC.	⊙ =	Allgemeintoleranzen UNTOLERANCED DIMENSIONS				Pause COPY	Blatt SHEET 01	TYP K	Zeichn./DRAWING NO. 64253121	Index c
fuer Winkel FOR ANGLE.		PROJEKTION	Abmasse und Nennmassbereiche Angaben in mm	Laenge LENGTH	Radien RADII	Original Din A4	Masstab SCALE 2:1 30mm	TASTE		
			ALL DIMENSIONS ARE IN MILLIMETRES	0-6 ± 0.2 ± 0.2	>6-15 ± 0.3 ± 0.3			Keyboard Switch		
				>15-30 ± 0.3 ± 0.3	>30-70 ±			Ersatz fuer/REPLACEMENT OF Zg.gl.Nr.v.23.03.90		
				>70-120 ±	>120-200 ±			MARQUARDT		
								RELEASED/FREIGEgeben 2007/Aug/03		
c	52053	23.07.07	BRC					CAD: NX V4.0		
b	21815	05.10.92	WS					gez./DRAWN BY 23.07.07 BRC		
a	20657	25.01.91	WS					gepr./CHECKED BY		
Ausg. ISSUE	Aenderung REVISION	gez. DRAWN BY	Ausg. ISSUE	Aenderung REVISION	gez. DRAWN BY					



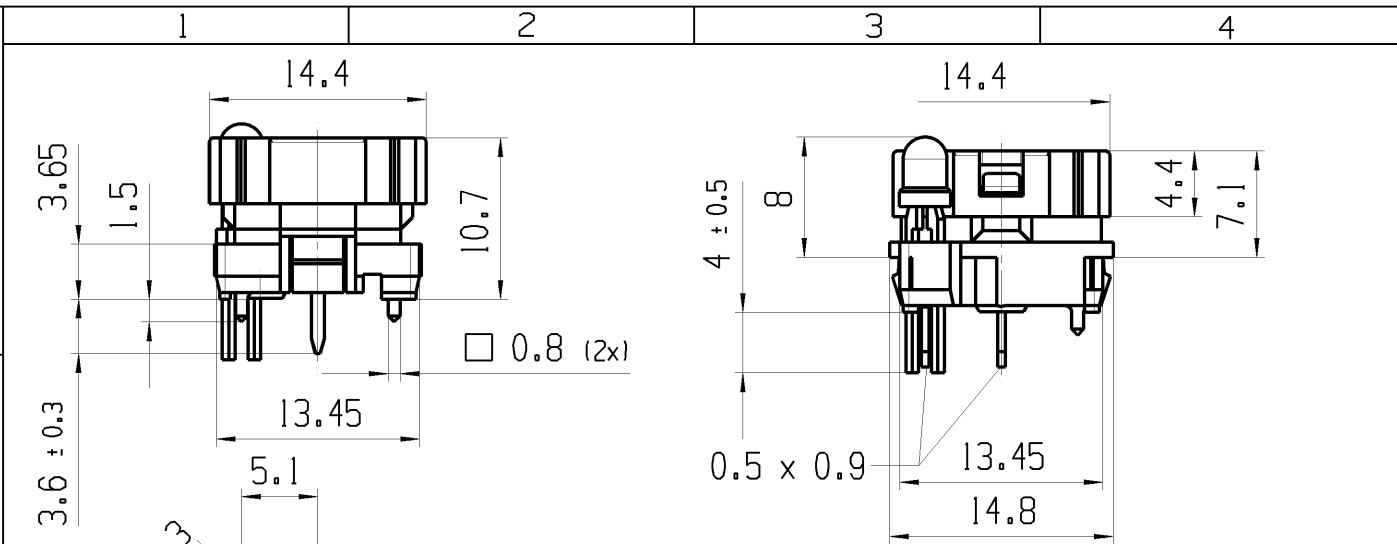
fuer Form und Lage FOR SHAPE AND LOC.	⊙ =	Allgemeintoleranzen UNTOLERANCED DIMENSIONS				Pause COPY	Blatt SHEET 01	TYP K	Zeichn./DRAWING NO. 64253131	Index c
fuer Winkel FOR ANGLE.	↙ ↘	PROJEKTION	Abmasse und Nennmassbereiche Angaben in mm	Laenge LENGTH	Radien RADII	Original Din A4	Masstab SCALE 2:1	TASTE		
			0-6 ± 0.2 ± 0.2	>6-15 ± 0.3 ± 0.3	>15-30 ± 0.3 ± 0.3		30mm	Keyboard Switch		
			ALL DIMENSIONS ARE IN MILLIMETRES	>30-70 ±	>70-120 ±					
			>120-200 ±							
c	52053	23.07.07	BRC	CAD: NX V4.0			TASTE			
b	21815	05.10.92	WS	gez./DRAWN BY 23.07.07 BRC			Keyboard Switch			
a	20657	25.01.91	WS	gepr./CHECKED BY			MARQUARDT			
Ausg. ISSUE	Aenderung REVISION	gez. DRAWN BY	Ausg. ISSUE	Aenderung REVISION	gez. DRAWN BY	Ersatz fuer/REPLACEMENT OF Zg.gl.Nr.v.23.03.90				

© THIS DRAWING IS THE EXCLUSIVE PROPERTY OF MARQUARDT GMBH. WITHOUT THEIR CONSENT IT MAY NOT BE REPRODUCED OR GIVEN TO THIRD PARTIES.

CONFIDENTIAL

VERTRAULICH

© Alle Rechte bei Marquardt GmbH, auch fuer den Fall von Schutzrechtsanmeldungen. Jede Verfertigungsbezugnis, wie Kopier- und Weitergaberecht, bei uns.



3.6 ± 0.3

5.1

3.3

5.1

6.4

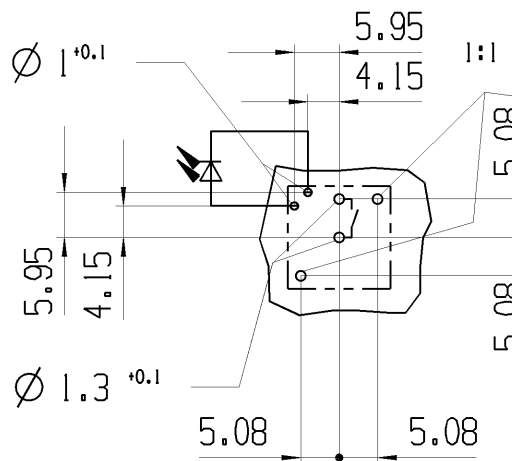
5.1

6.4

90°

Empfohlenes Lochbild, Bauteilseite; Toleranz nach DIN IEC 326 Teil 3 sehr fein

Recommended terminal layout, side of component; tolerance as per DIN IEC 326 item 3 very fine

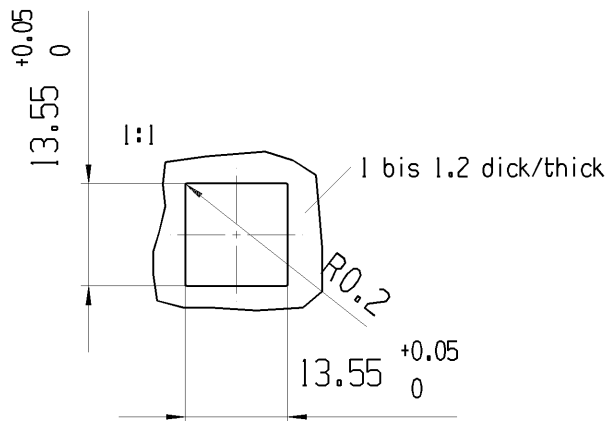


Marking Aufschrift



Empfohlener Ausschnitt fuer Rastbefestigung (Grat gegenueber Bestueckungsseite)

Recommended cut-out for snap-in fixing ledge opposite to snap-in direction!



Fixierloch: fuer Rahmenmontage Ø 1.3 ± 0.1 fuer Lpl-Montage an den gewuenschten Sitz angepasst

fixing hole: For snap-in fixing Ø 1.3 ± 0.1 For mounting on PC-board fitted for desired fit

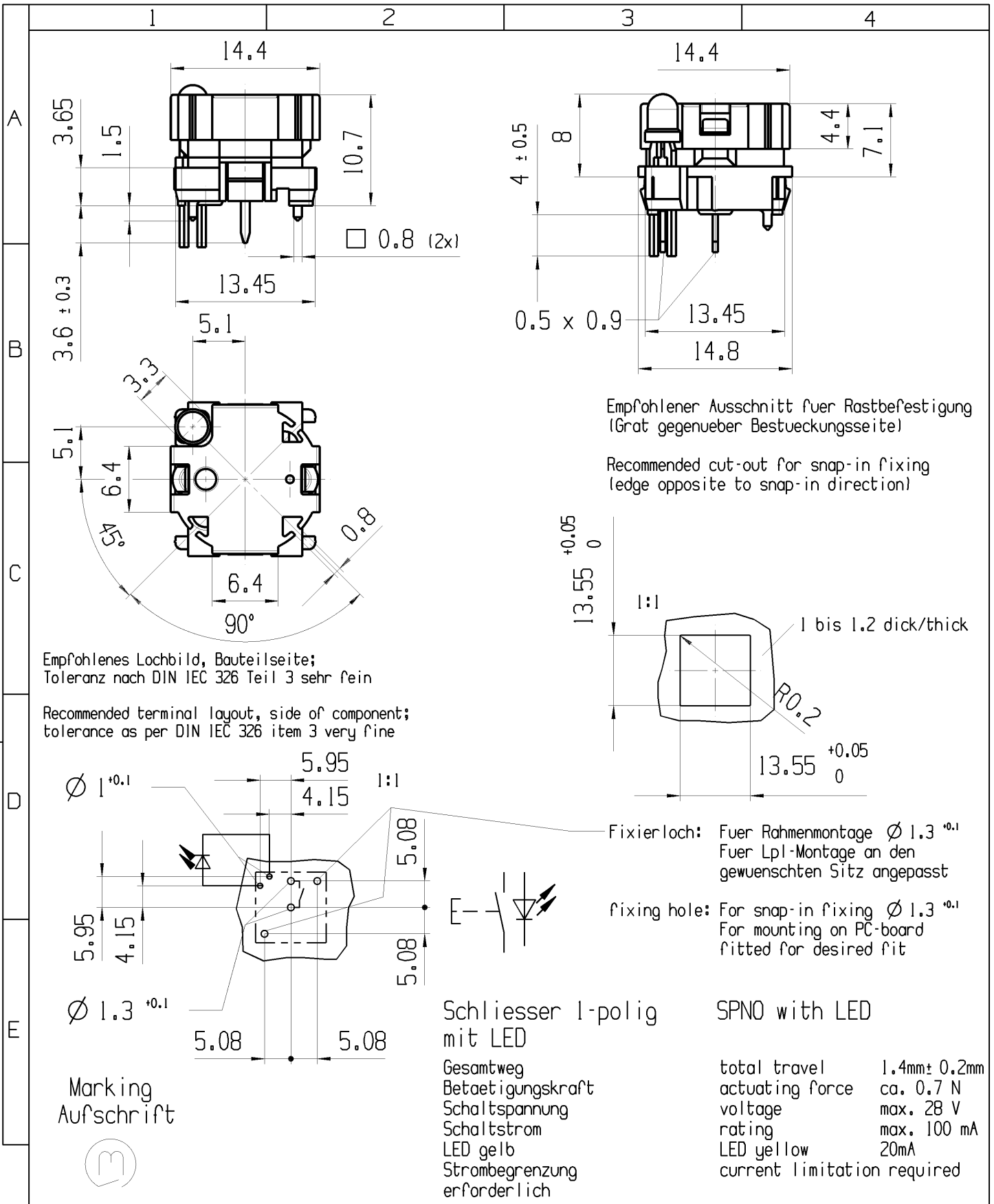
Schliesser 1-polig mit LED

SPNO with LED

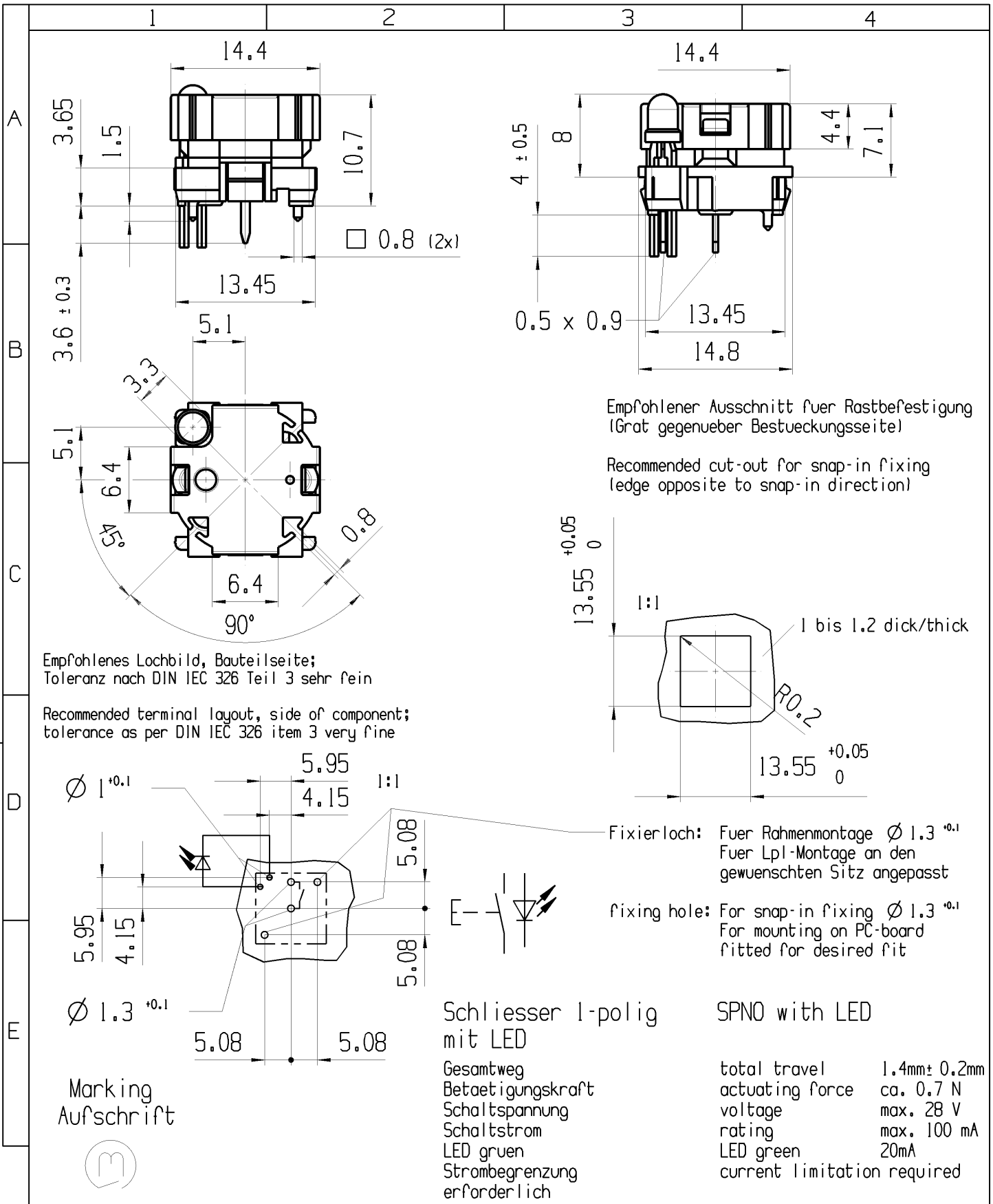
Gesamtweg 1.4mm ± 0.2mm  
 Betaetigungskraft ca. 0.7 N  
 Schaltspannung max. 28 V  
 Schaltstrom max. 100 mA  
 LED rot 20mA  
 Strombegrenzung erforderlich  
 current limitation required

total travel 1.4mm ± 0.2mm  
 actuating force ca. 0.7 N  
 voltage max. 28 V  
 rating max. 100 mA  
 LED red 20mA  
 current limitation required

fuer Form und Lage FOR SHAPE AND LOC.	☉ =	Allgemeintoleranzen UNTOLERANCED DIMENSIONS				Pause COPY	Blatt SHEET 01	TYP K	Zeichn./DRAWING NO. 64254111	Index c
fuer Winkel FOR ANGLE.	↙ ↘	PROJEKTION	Abmasse und Nennmassbereiche Angaben in mm	Laenge LENGTH	Radien RADII	Original Din A4	Masstab SCALE 2:1 30mm	TASTE		
		☉	ALL DIMENSIONS ARE IN MILLIMETRES	0-6 ± 0.2 ± 0.2	>6-15 ± 0.3 ± 0.3	Keyboard Switch				
c	52053	23.07.07	BRC	>15-30 ± 0.3 ± 0.3	>30-70 ± 0.4 ± 0.4	Ersatz fuer/REPLACEMENT OF				
b	21815	05.10.92	WS	>70-120 ± 0.4 ± 0.4	>120-200 ± 0.5 ± 0.5	Zg.gl.Nr.v.23.03.90			MARQUARDT	
a	20657	25.01.91	WS			CAD: NX V4.0			RELEASED/FREIGEGEREN 2007/AUG/03	
Ausg. ISSUE	Aenderung REVISION	gez. DRAWN BY	Ausg. ISSUE	Aenderung REVISION	gez. DRAWN BY	CAD: NX V4.0			MARQUARDT	

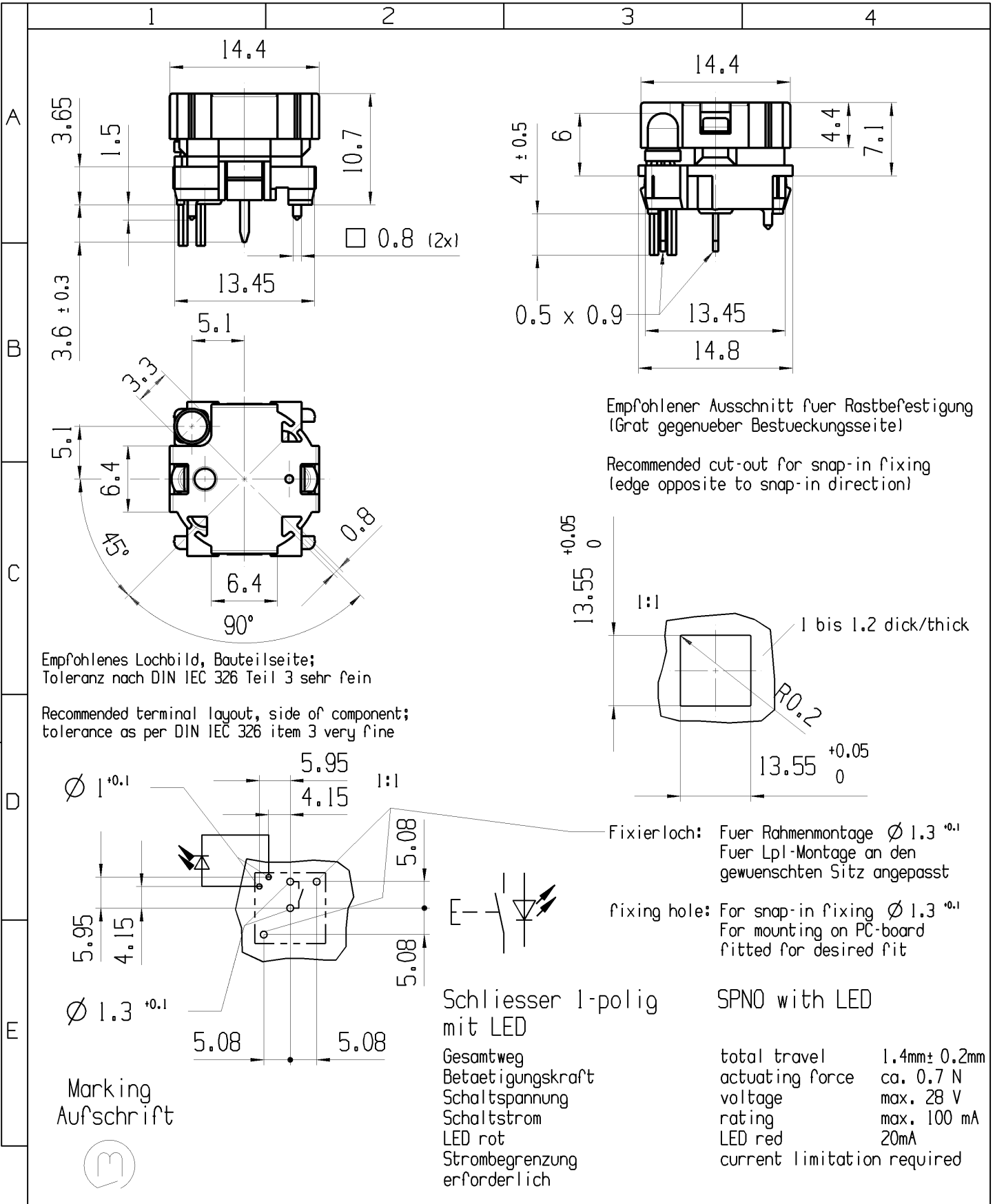


fuer Form und Lage	☉ =	Allgemeintoleranzen UNTOLERANCED DIMENSIONS				Pause COPY	Blatt SHEET 01	TYP K	Zeichn./DRAWING NO. 64254121	Index c
FOR SHAPE AND LOC.		PROJEKTION	Abmasse und Nennmassbereiche Angaben in mm	Laenge LENGTH	Radien RADII	Original Din A4	Masstab SCALE 2:1			
fuer Winkel FOR ANGLE			0-6 ± 0.2 ± 0.2	>6-15 ± 0.3 ± 0.3	>15-30 ± 0.3 ± 0.3		30mm			
			ALL DIMENSIONS ARE IN MILLIMETRES	>30-70 ±	>70-120 ±					
			>120-200 ±							
c	52053	23.07.07	BRC			CAD: NX V4.0			TASTE Keyboard Switch	
b	21815	05.10.92	WS			gez./DRAWN BY 23.07.07 BRC			 <b>MARQUARDT</b>	
a	20657	25.01.91	WS			gepr./CHECKED BY				
Ausg. ISSUE	Aenderung REVISION	gez. DRAWN BY	Ausg. ISSUE	Aenderung REVISION	gez. DRAWN BY	Ersatz fuer/REPLACEMENT OF Zg.gl.Nr.v.23.03.90				

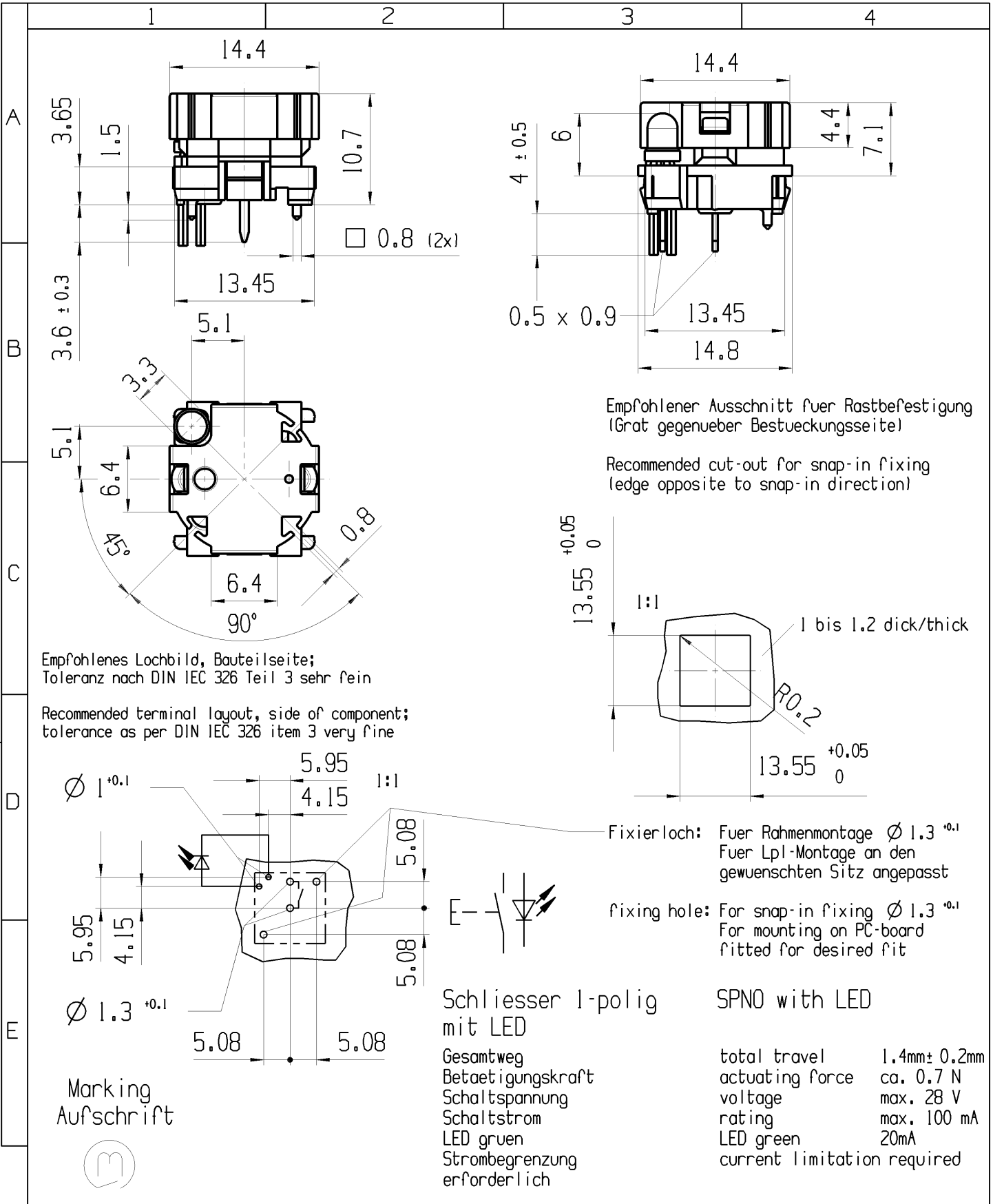


fuer Form und Lage	⊙ =	Allgemeintoleranzen UNTOLERANCED DIMENSIONS				Pause COPY	Blatt SHEET 01	TYP K	Zeichn./DRAWING NO. 64254131	Index c
FOR SHAPE AND LOC.		PROJEKTION	Abmasse und Nennmassbereiche Angaben in mm	Laenge LENGTH	Radien RADII	Original Din A4	Masstab SCALE 2:1			
fuer Winkel FOR ANGLE			0-6 ± 0.2 ± 0.2	>6-15 ± 0.3 ± 0.3	>15-30 ± 0.3 ± 0.3	30mm		TASTE		
			ALL DIMENSIONS ARE IN MILLIMETRES	>30-70 ±	>70-120 ±	CAD: NX V4.0		Keyboard Switch		
				>120-200 ±		gez./DRAWN BY 23.07.07 BRC		MARQUARDT		
c	52053	23.07.07	BRC			gepr./CHECKED BY				
b	21815	05.10.92	WS			Ersatz fuer/REPLACEMENT OF		Zg.gl.Nr.v.23.03.90		
a	20657	25.01.91	WS							
Ausg. ISSUE	Aenderung REVISION	gez. DRAWN BY	Ausg. ISSUE	Aenderung REVISION	gez. DRAWN BY					

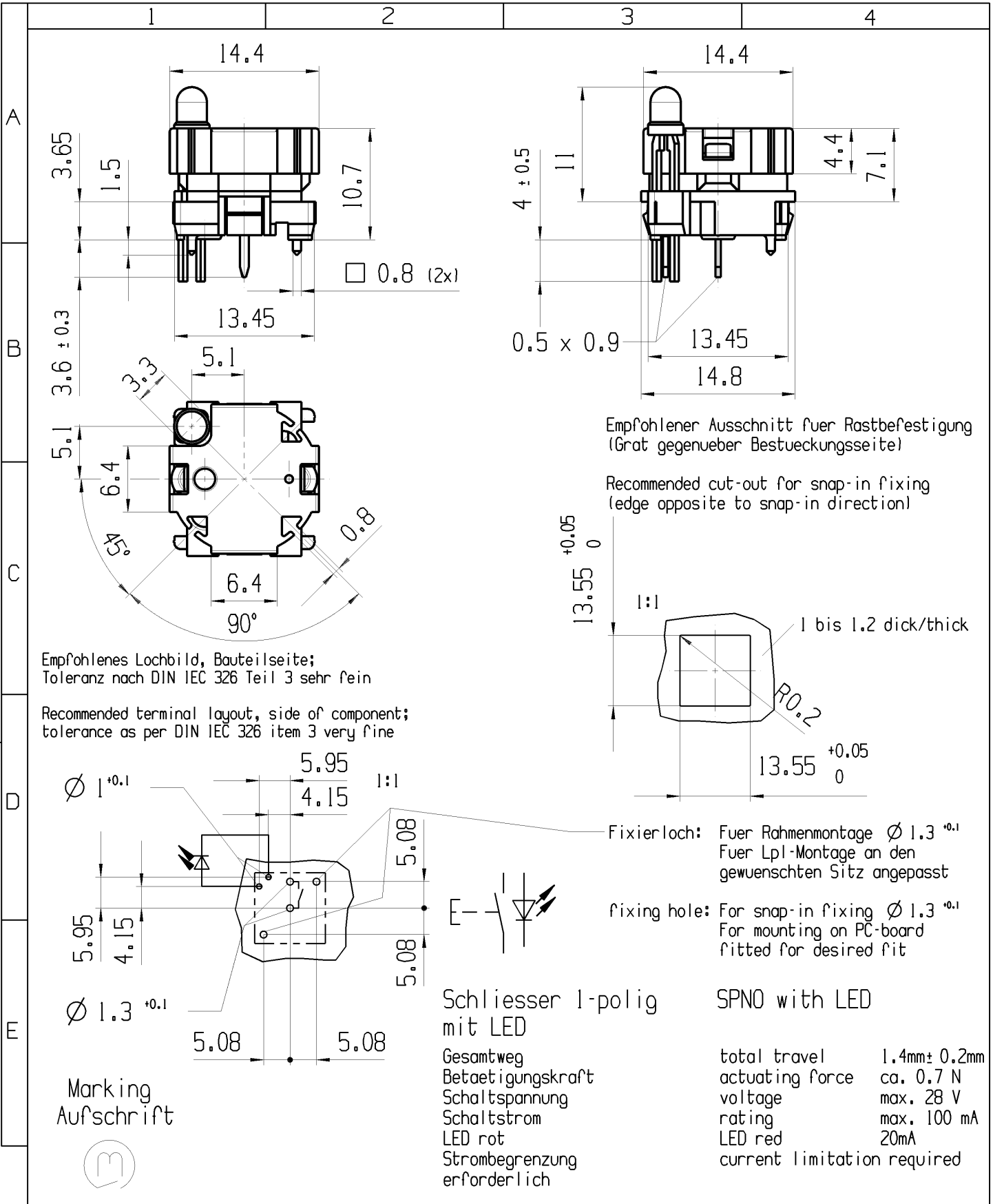




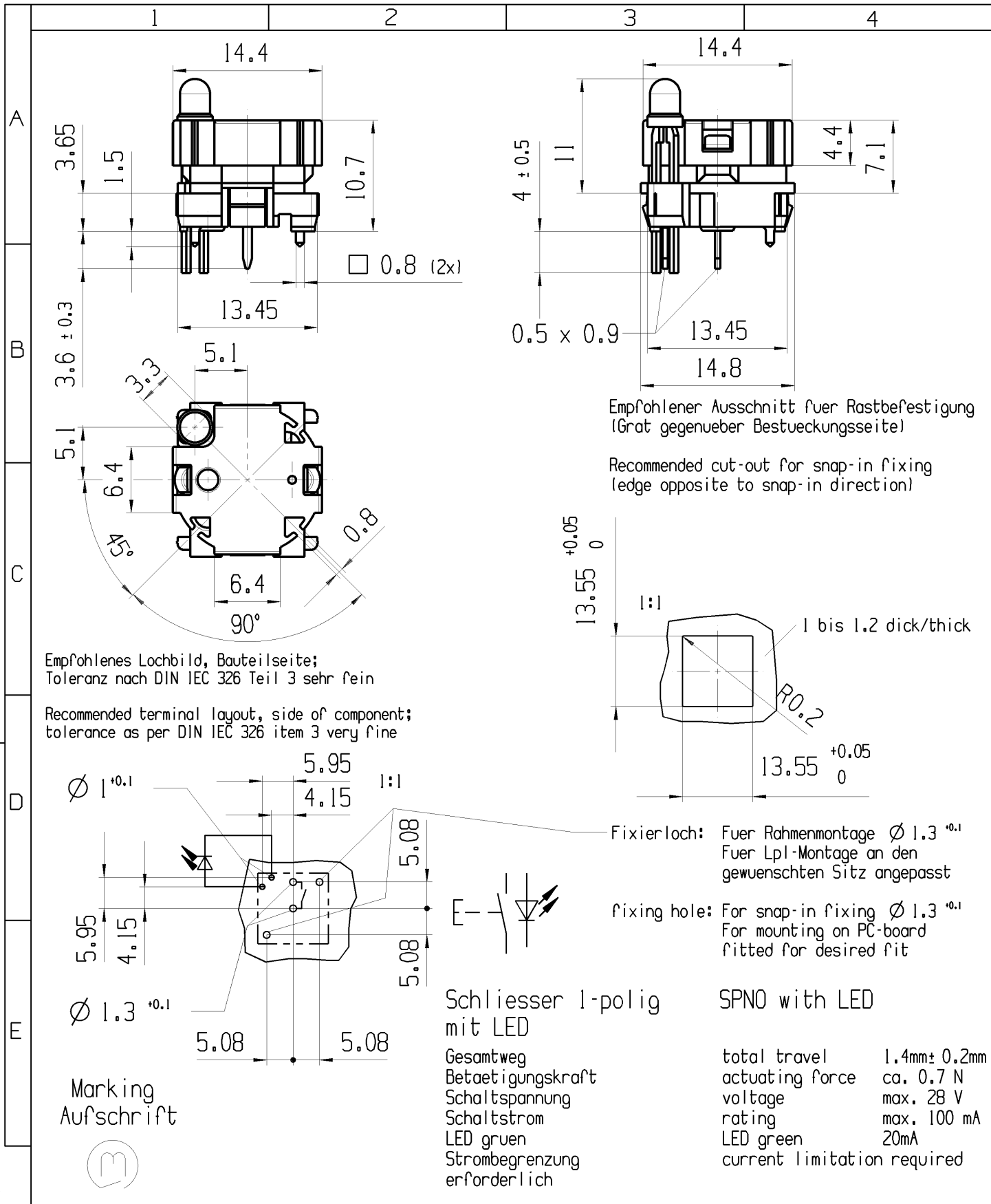
fuer Form und Lage FOR SHAPE AND LOC.	☉ =	Allgemeintoleranzen UNTOLERANCED DIMENSIONS				Pause COPY	Blatt SHEET 01	TYP K	Zeichn./DRAWING NO. 64255111	Index c
fuer Winkel FOR ANGLE.		PROJEKTION	Abmasse und Nennmassbereiche Angaben in mm	Laenge LENGTH	Radien RADI					
			0-6 ± 0.2	± 0.2	± 0.2			TASTE Keyboard Switch		
			>6-15 ± 0.3	± 0.3	± 0.3					
			ALL DIMENSIONS ARE IN MILLIMETRES	>15-30 ± 0.3	± 0.3			Ersatz fuer/REPLACEMENT OF Zg.gl.Nr.v.23.03.90		
				>30-70 ±	±					
				>70-120 ±	±			MARQUARDT		
				>120-200 ±	±					
c	52053	23.07.07	BRC			CAD: NX V4.0		Key		
b	21815	05.10.92	WS			gez./DRAWN BY 23.07.07 BRC gepr./CHECKED BY				
a	20657	25.01.91	WS					MARQUARDT		
Ausg. ISSUE	Aenderung REVISION	gez. DRAWN BY	Ausg. ISSUE	Aenderung REVISION	gez. DRAWN BY					



fuer Form und Lage	☉ =	Allgemeintoleranzen UNTOLERANCED DIMENSIONS				Pause COPY	Blatt SHEET 01	TYP	Zeichn./DRAWING NO.	Index
FOR SHAPE AND LOC.		PROJEKTION	Abmasse und Nennmassbereiche Angaben in mm	Laenge LENGTH	Radien RADII	Original Din A4	Masstab SCALE 2:1 30mm	K	64255131	c
fuer Winkel FOR ANGLE			ALL DIMENSIONS ARE IN MILLIMETRES	0-6 ± 0.2 ± 0.2	>6-15 ± 0.3 ± 0.3	TASTE				
				>15-30 ± 0.3 ± 0.3	>30-70 ±	Keyboard Switch				
				>70-120 ±	>120-200 ±	Ersatz fuer/REPLACEMENT OF Zg.gl.Nr.v.23.03.90				
c	52053	23.07.07	BRC	CAD: NX V4.0						
b	21815	05.10.92	WS	gez./DRAWN BY 23.07.07 BRC						
a	20657	25.01.91	WS	gepr./CHECKED BY						
Ausg. ISSUE	Aenderung REVISION	gez. DRAWN BY	Ausg. ISSUE	Aenderung REVISION	gez. DRAWN BY	MARQUARDT				



fuer Form und Lage FOR SHAPE AND LOC.	☉ =	Allgemeintoleranzen UNTOLERANCED DIMENSIONS				Pause COPY	Blatt SHEET 01	TYP K	Zeichn./DRAWING NO. 64256111	Index c
fuer Winkel FOR ANGLE.		PROJEKTION	Abmasse und Nennmassbereiche Angaben in mm	Laenge LENGTH	Radien RADI					
			0-6 ± 0.2 >6-15 ± 0.3 >15-30 ± 0.3 >30-70 ± >70-120 ± >120-200 ±	± 0.2 ± 0.3 ± 0.3	± ±	0 10 20 30mm		TASTE		
c	52053	23.07.07	BRC			CAD: NX V4.0		Keyboard Switch		
b	21815	05.10.92	WS			gez./DRAWN BY 23.07.07 BRC gepr./CHECKED BY		 <b>MARQUARDT</b>		
a	20657	25.01.91	WS			Ersatz fuer/REPLACEMENT OF Zg.gl.Nr.v.23.03.90				
Ausg. ISSUE	Aenderung REVISION	gez. DRAWN BY	Ausg. ISSUE	Aenderung REVISION	gez. DRAWN BY					



fuer Form und Lage FOR SHAPE AND LOC.	☉ =	Allgemeintoleranzen UNTOLERANCED DIMENSIONS				Pause COPY	Blatt SHEET 01	TYP K	Zeichn./DRAWING NO. 64256131	Index c
fuer Winkel FOR ANGLE.		PROJEKTION	Abmasse und Nennmassbereiche Angaben in mm	Laenge LENGTH	Radien RADII	Original Din A4	Masstab SCALE 2:1	TASTE		
			0-6 ± 0.2 ± 0.2	>6-15 ± 0.3 ± 0.3	>15-30 ± 0.3 ± 0.3		30mm	Keyboard Switch		
			ALL DIMENSIONS ARE IN MILLIMETRES	>30-70 ±	>70-120 ±			Ersatz fuer/REPLACEMENT OF Zg.gl.Nr.v.23.03.90		
c	52053	23.07.07	BRC			CAD: NX V4.0		MARQUARDT		
b	21815	05.10.92	WS			gez./DRAWN BY 23.07.07 BRC				
a	20657	25.01.91	WS			gepr./CHECKED BY				
Ausg. ISSUE	Aenderung REVISION	gez. DRAWN BY	Ausg. ISSUE	Aenderung REVISION	gez. DRAWN BY					