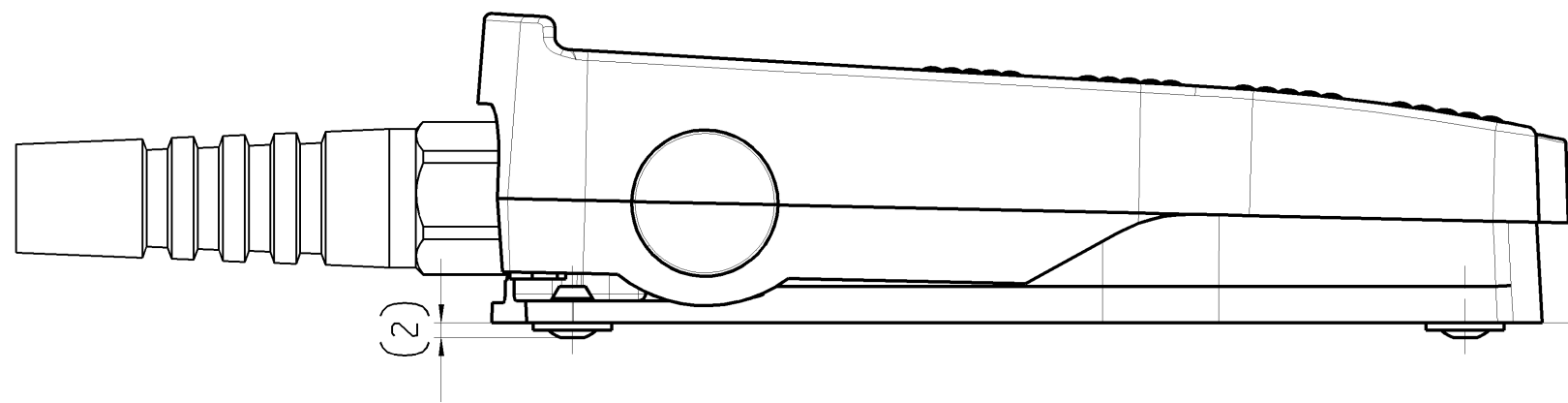


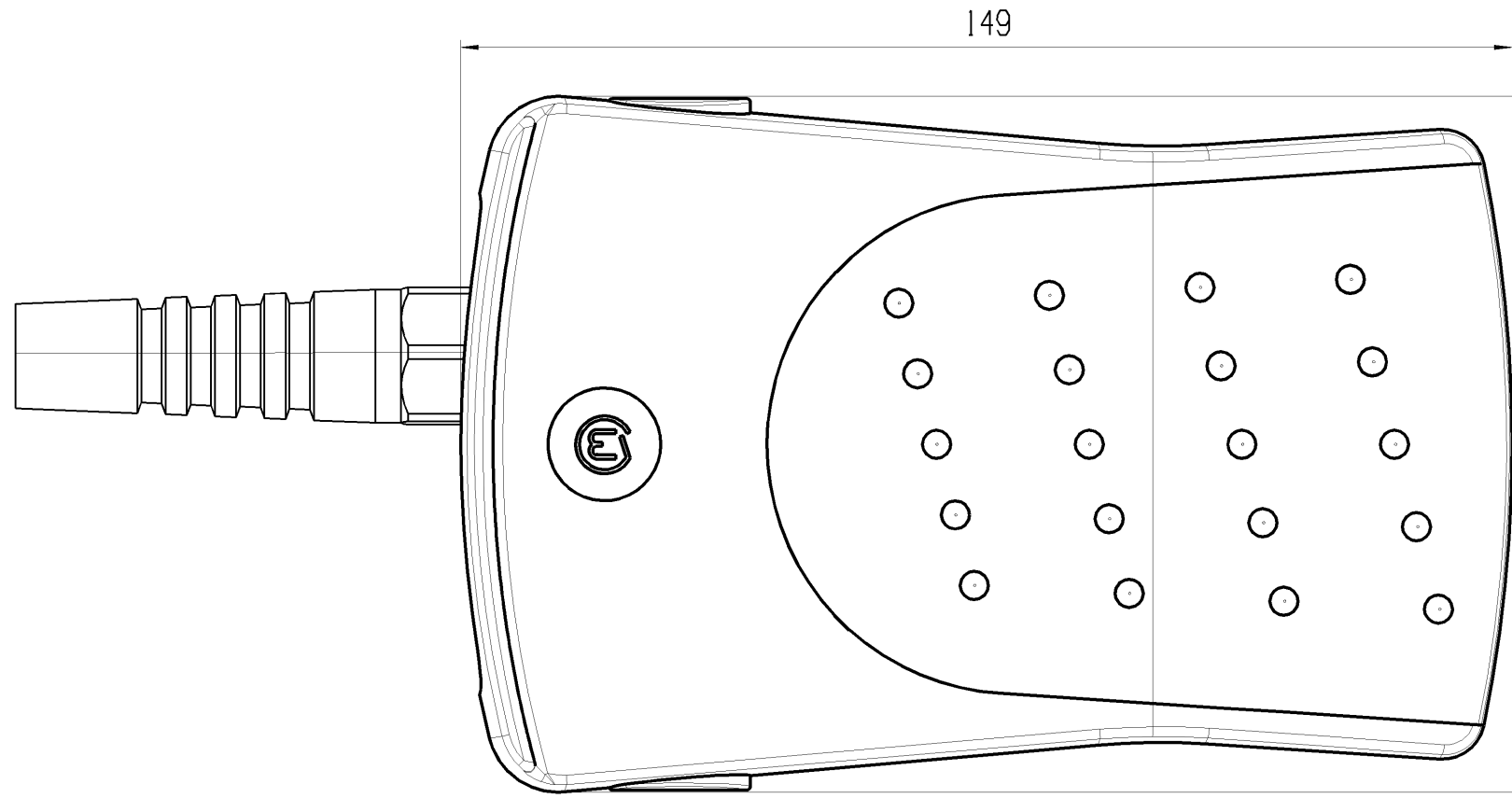
© THIS DRAWING IS THE EXCLUSIVE PROPERTY OF MARQUARDT. WITHOUT THEIR CONSENT IT MAY NOT BE REPRODUCED OR GIVEN TO THIRD PARTIES.

VERTRAULICH CONFIDENTIAL

© Alle Rechte bei Marquardt, auch fuer den Fall von Schutzrechtsverletzungen. Jede Veruegungsbefugnis, wie Kopier- und Weitergaberecht, bei uns.



Ruhestellung  
free position  
Schaltpunkt  
operating position  
Endstellung  
total travel position



Aufschrift  
marking

Ⓜ 2420.0101

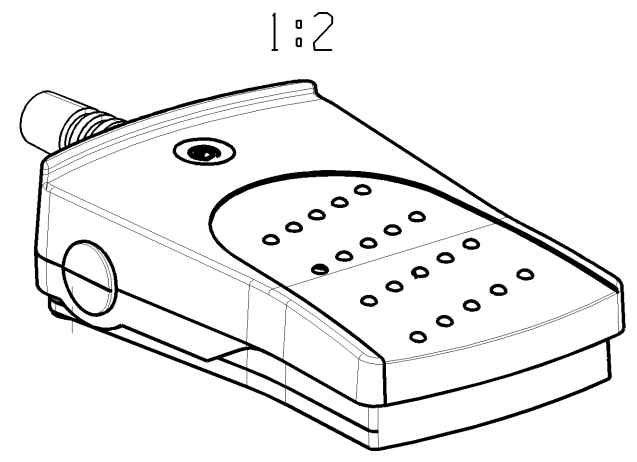
Datum / date

1414 / 250 ~ μ 50E3 20T85

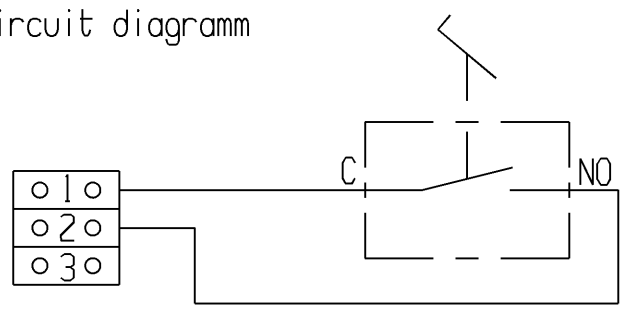


Kraft in Ruhestellung force in free position	24 N ± 10 N
Kraft an Schaltpunkt force at operating position	30 N ± 10 N
Kraft in Endstellung force at total travel position	35 N ± 10 N

Beigelegte Bedienungsanleitung beachten  
Please observe user manual for further information



Schaltbild  
circuit diagramm



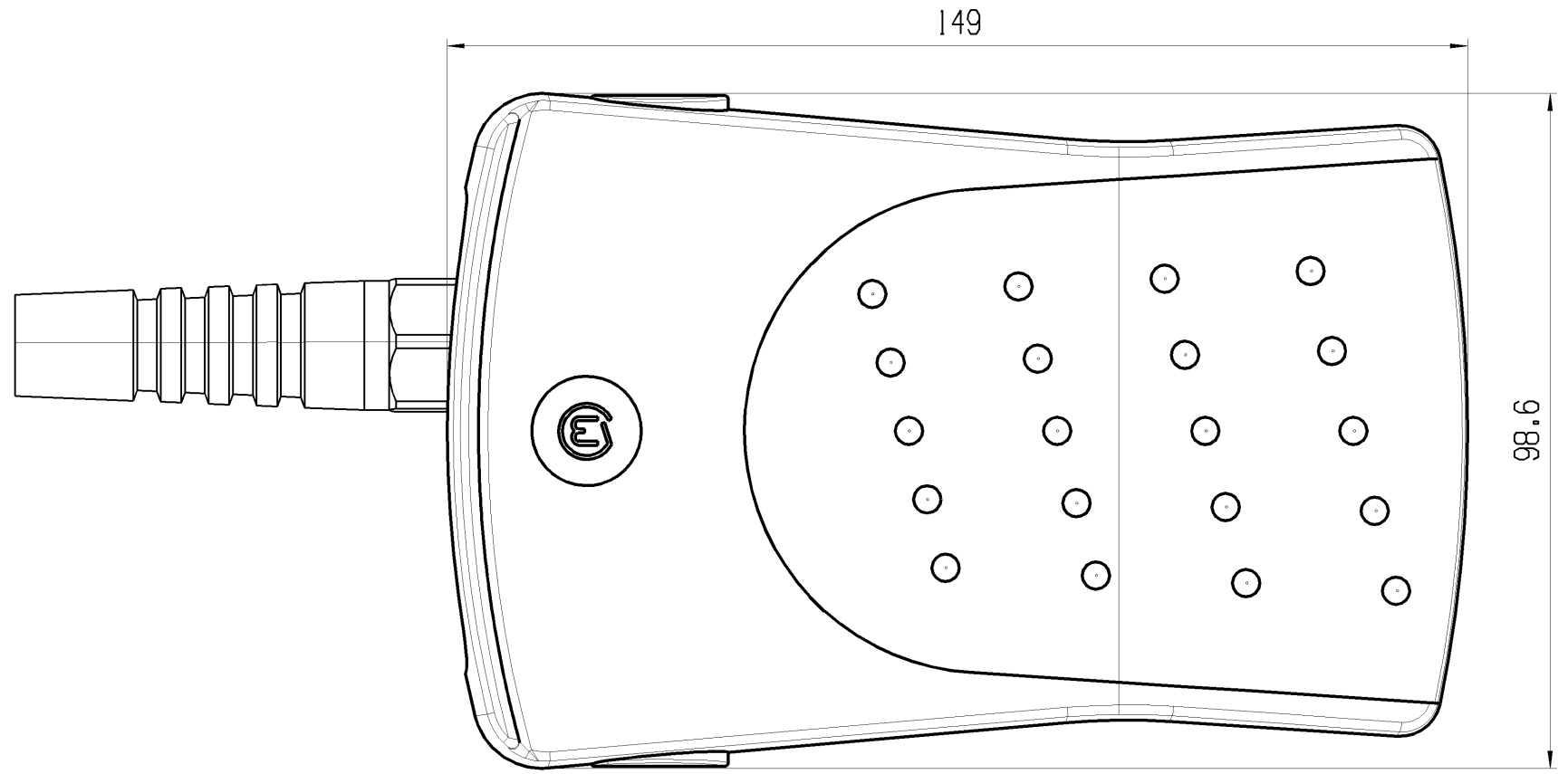
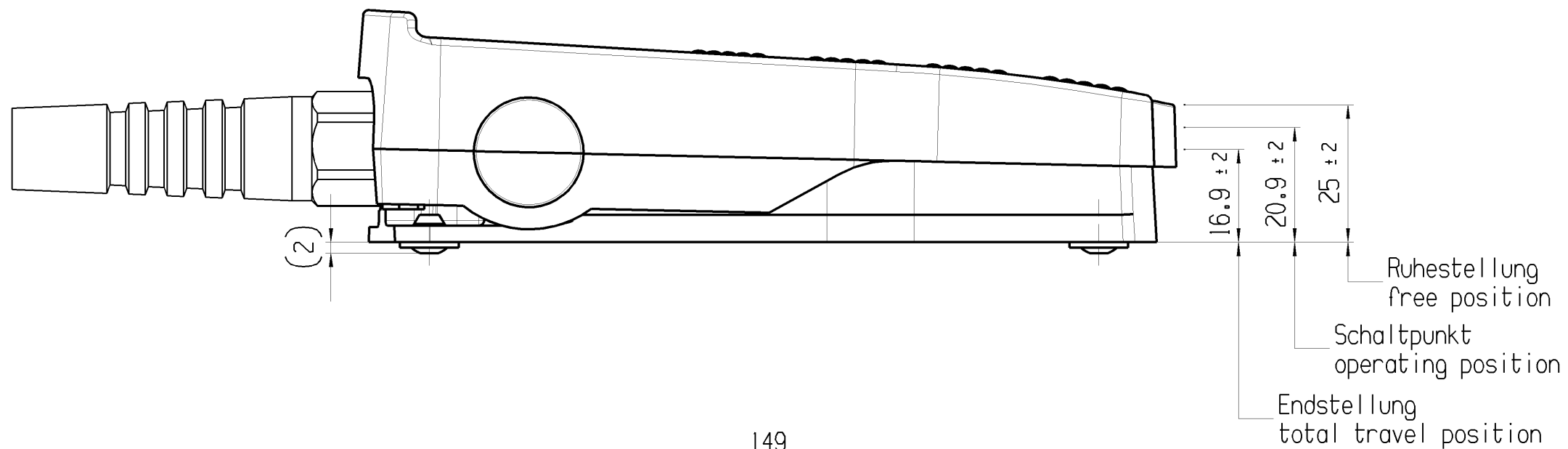
fuer Form und Lage FOR SHAPE AND LOC.	Ⓜ	≡	0.1	Allgemeintoleranzen UNTOLERANCED DIMENSIONS				Pause COPY	Blatt SHEET 01		TYP K	Zeichn./DRAWING NO. 24200101	Index a
	fuer Winkel FOR ANGLE.	± 2			PROJEKTION	Abmasse und Nennmassbereiche Angaben in mm	Laenge LENGTH		Radien RADII	Original Din A3			
					Ⓜ	0-6 ± 0.1 ± 0.2	>6-15 ± 0.15 ± 0.3	>15-30 ± 0.2 ± 0.5		20 30mm		FUSSSCHALTER	
						ALL DIMENSIONS ARE IN MILLIMETRES	>30-70 ± 0.3	>70-120 ± 0.4				Foot switch	
							>120-200 ± 0.8					MARQUARDT	
a	71861	01.02.11	FRT						CAD: NX V6.0				
	67855	30.08.10	FRT						gez./DRAWN BY 21.07.10 BZ				
Ausg. ISSUE	Aenderung REVISION	gez. DRAWN BY		Ausg. ISSUE	Aenderung REVISION	gez. DRAWN BY			Ersatz fuer/REPLACEMENT OF V09111350				

© THIS DRAWING IS THE EXCLUSIVE PROPERTY OF MARQUARDT. WITHOUT THEIR CONSENT IT MAY NOT BE REPRODUCED OR GIVEN TO THIRD PARTIES.

CONFIDENTIAL

VERTRAULICH

© Alle Rechte bei Marquardt, auch fuer den Fall von Schutzrechtsverletzungen. Jede Veruegungsbefugnis, wie Kopier- und Weitergaberecht, bei uns.



Marking:

Ⓜ 2420.0102

14(14) / 250 ~ μ 50E3 20T85



Herstelldatum:  
 Herstellort/ -jahr/ -woche/ -tag  
 nach Marquardt Standard

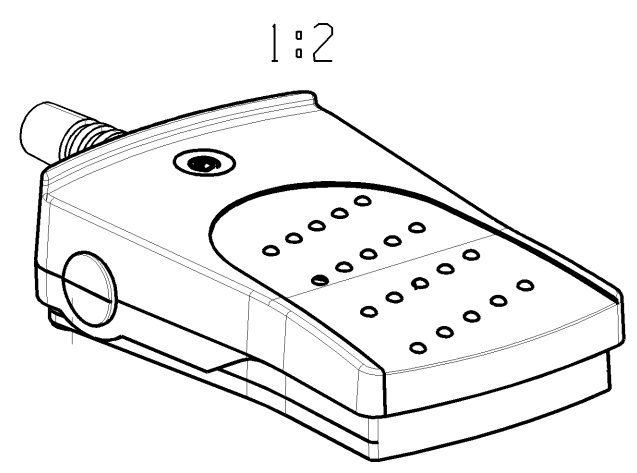
Date code of manufacture:  
 plant / year / week / day  
 acc. to Marquardt standard

Kraft in Ruhestellung  
 force in free position 24 N ± 10 N

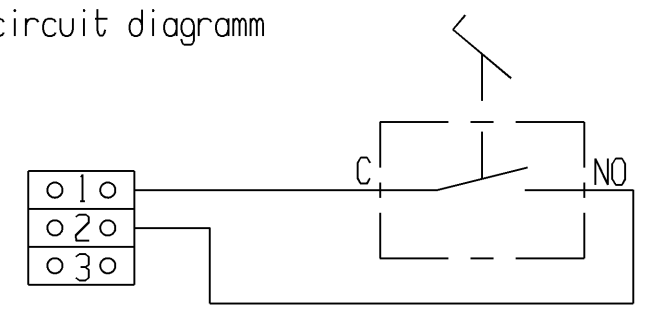
Kraft an Schaltpunkt  
 force at operating position 30 N ± 10 N

Kraft in Endstellung  
 force at total travel position 35 N ± 10 N

Beigelegte Bedienungsanleitung beachten  
 Please observe user manual for further information



Schaltbild  
 circuit diagramm



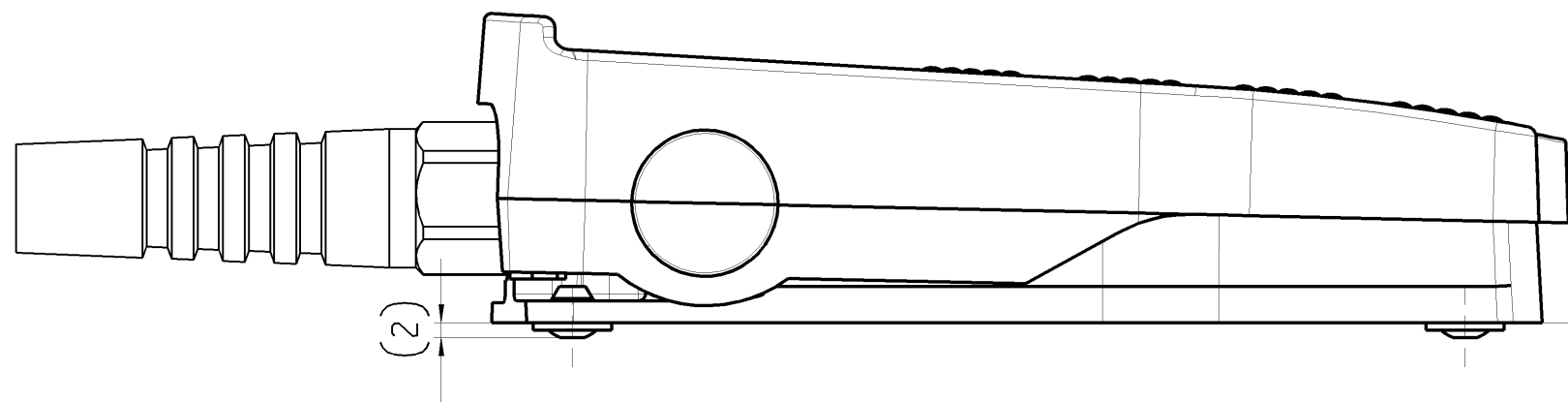
fuer Form und Lage FOR SHAPE AND LOC.	Ⓜ =	0.1	Allgemeintoleranzen UNTOLERANCED DIMENSIONS				Pause COPY	Blatt SHEET 01	TYP K	Zeichn./DRAWING NO. 24200102	Index a
fuer Winkel FOR ANGLE	± 2		PROJEKTION	Abmasse und Nennmassbereiche Angaben in mm	Laenge LENGTH	Radien RADII	Original Din A3	Mossstab SCALE 1:1			
				0-6 ± 0.1 ± 0.2	>6-15 ± 0.15 ± 0.3	>15-30 ± 0.2 ± 0.5					
				ALL DIMENSIONS ARE IN MILLIMETRES	>30-70 ± 0.3	>70-120 ± 0.4					
					>120-200 ± 0.8	± 10%					
Ausg. ISSUE	Aenderung REVISION	gez. DRAWN BY	Ausg. ISSUE	Aenderung REVISION	gez. DRAWN BY	CAD: NX V6.0					
						gez./DRAWN BY 14.10.10 BZ					
						gepr./CHECKED BY					
						Ersatz fuer/REPLACEMENT OF V09111320					



© THIS DRAWING IS THE EXCLUSIVE PROPERTY OF MARQUARDT. WITHOUT THEIR CONSENT IT MAY NOT BE REPRODUCED OR GIVEN TO THIRD PARTIES.

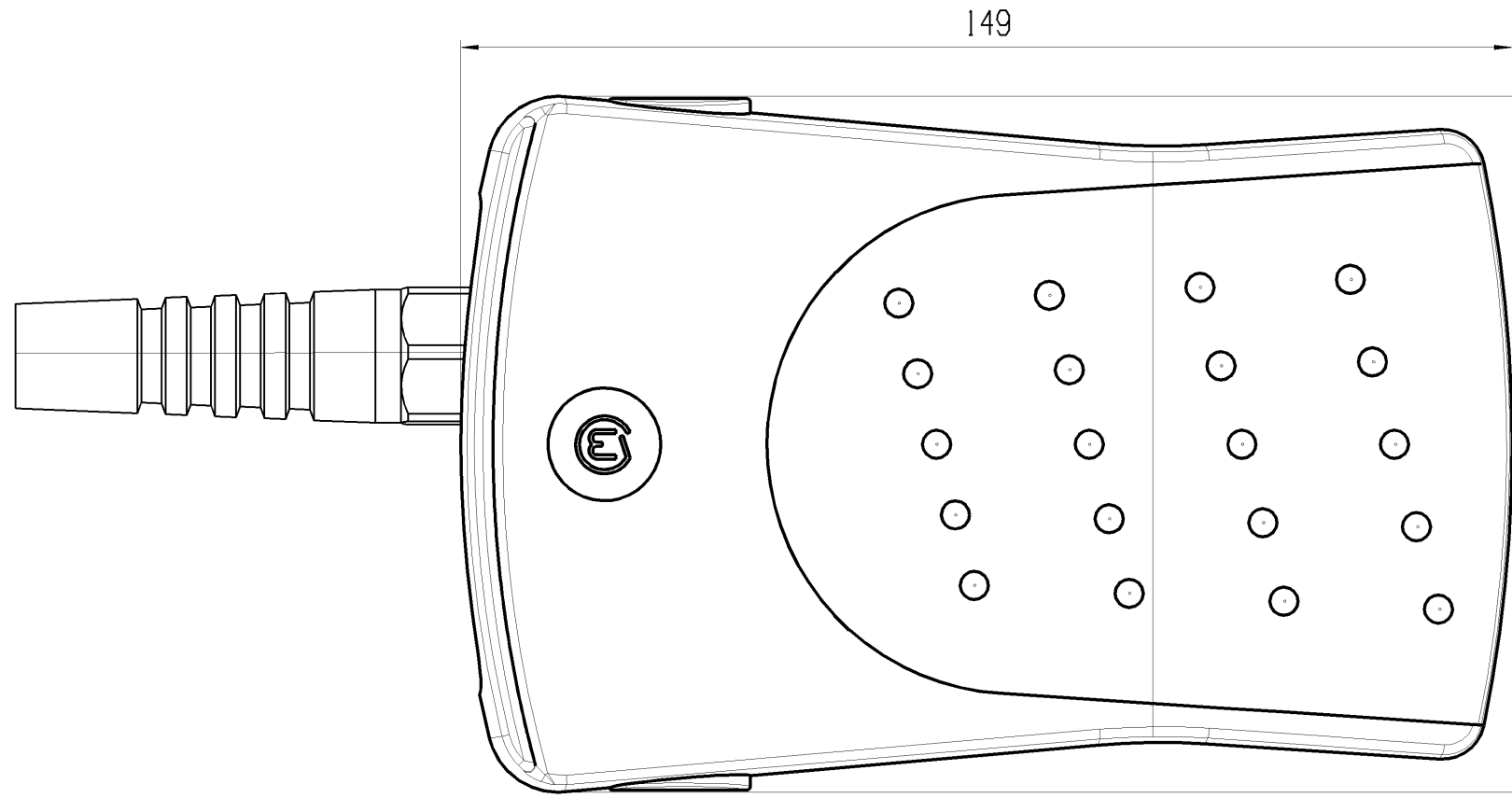
VERTRAULICH CONFIDENTIAL

© Alle Rechte bei Marquardt, auch fuer den Fall von Schutzrechtsmeldungen. Jede Veruegungsbefugnis, wie Kopier- und Weitergaberecht, bei uns.



16.9 ± 2  
20.9 ± 2  
25 ± 2

Ruhestellung  
free position  
Schaltpunkt  
operating position  
Endstellung  
total travel position



149

98.6

Aufschrift  
marking

2420.0301

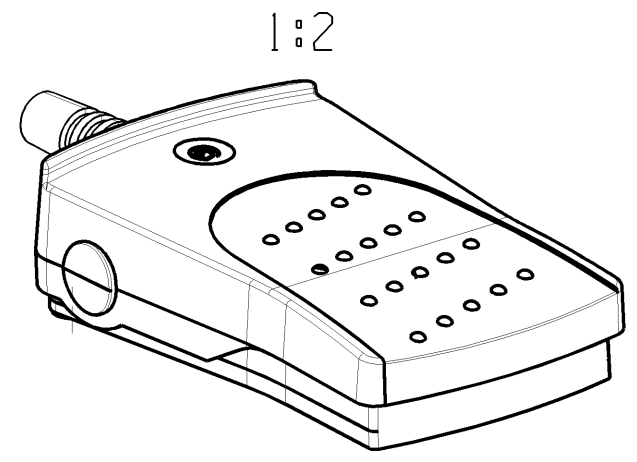
Datum / date

14(1) / 250 ~ μ 50E3 20T85



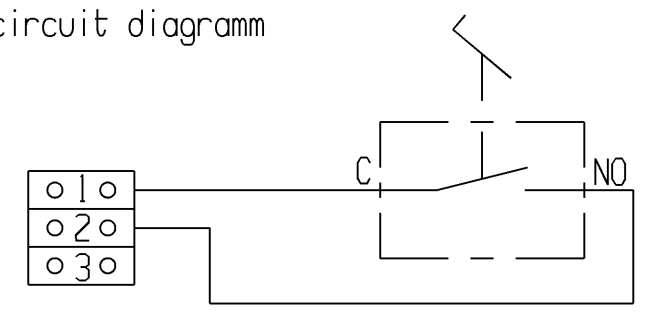
Kraft in Ruhestellung force in free position	24 N ± 10 N
Kraft an Schaltpunkt force at operating position	30 N ± 10 N
Kraft in Endstellung force at total travel position	35 N ± 10 N

Beigelegte Bedienungsanleitung beachten  
Please observe user manual for further information

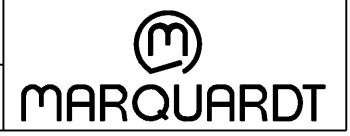


1:2

Schaltbild  
circuit diagramm



fuer Form und Lage FOR SHAPE AND LOC.	⊕	0.1	Allgemeintoleranzen UNTOLERANCED DIMENSIONS				Pause COPY	Blatt SHEET 01		TYP K	Zeichn./DRAWING NO. 24200301	Index a
	fuer Winkel FOR ANGLE.	± 2		PROJEKTION	Abmasse und Nennmassbereiche Angaben in mm	Laenge LENGTH		Radien RADII	Original Din A3			
				ALL DIMENSIONS ARE IN MILLIMETRES	0-6 ± 0.1 ± 0.2	>6-15 ± 0.15 ± 0.3	>15-30 ± 0.2 ± 0.5					
					>30-70 ± 0.3	>70-120 ± 0.4	>120-200 ± 0.8					
								CAD: NX V6.0				
a	71861	01.02.11	FRT					gez./DRAWN BY 10.11.10 BZ				
	70517	30.11.10	BZ					gepr./CHECKED BY				
Ausg. ISSUE	Aenderung REVISION	gez. DRAWN BY		Ausg. ISSUE	Aenderung REVISION	gez. DRAWN BY		Ersatz fuer/REPLACEMENT OF V09111322				

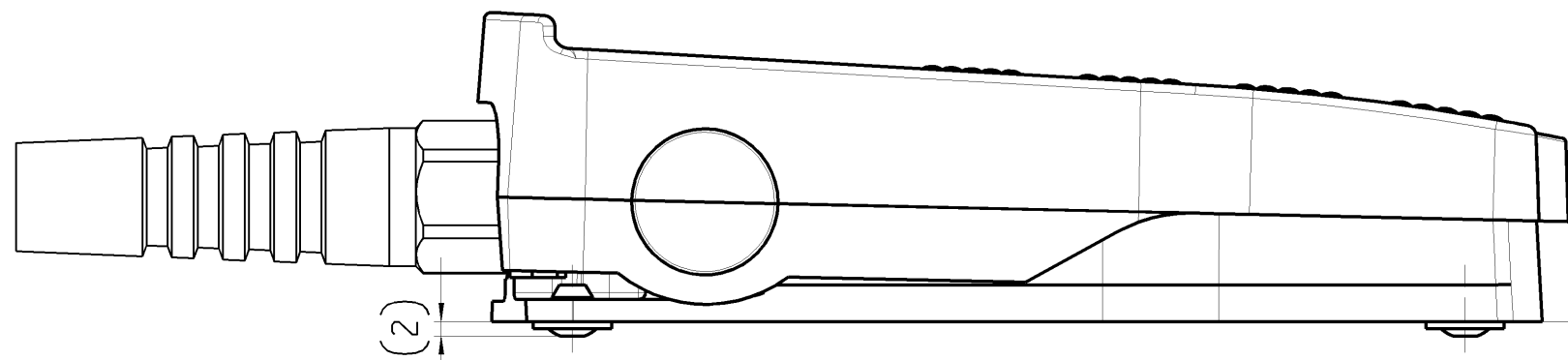


© THIS DRAWING IS THE EXCLUSIVE PROPERTY OF MARQUARDT. WITHOUT THEIR CONSENT IT MAY NOT BE REPRODUCED OR GIVEN TO THIRD PARTIES.

CONFIDENTIAL

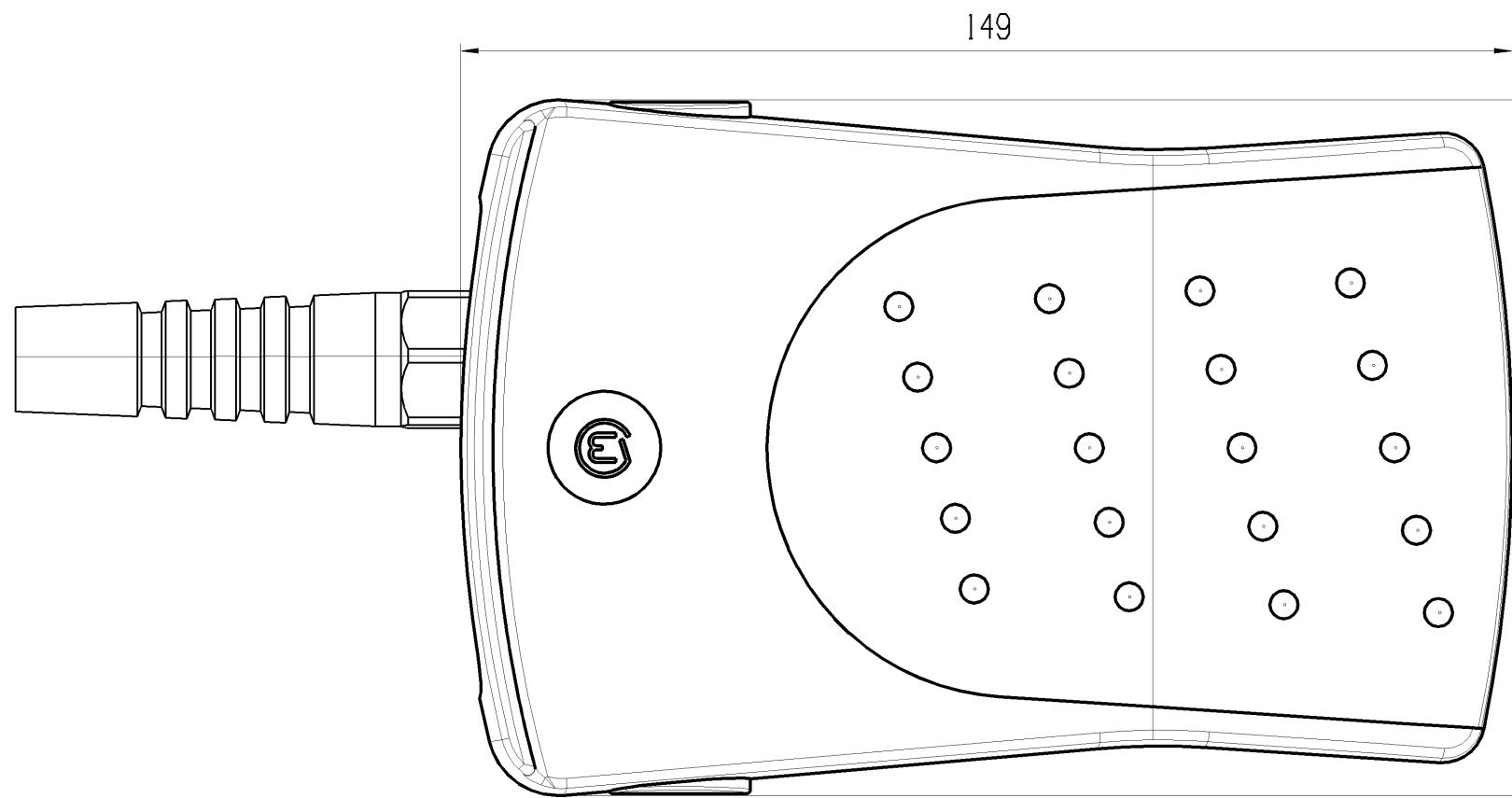
VERTRAULICH

© Alle Rechte bei Marquardt, auch fuer den Fall von Schutzrechtsmeldungen. Jede Veruegungsbefugnis, wie Kopier- und Weitergaberecht, bei uns.



16.9 ± 2  
18.6 ± 2  
21.9 ± 2  
25 ± 2

Ruhestellung  
free position  
Schaltpunkt 1  
operating position 1  
Schaltpunkt 2  
operating position 2  
Endstellung  
total travel position



149  
98.6

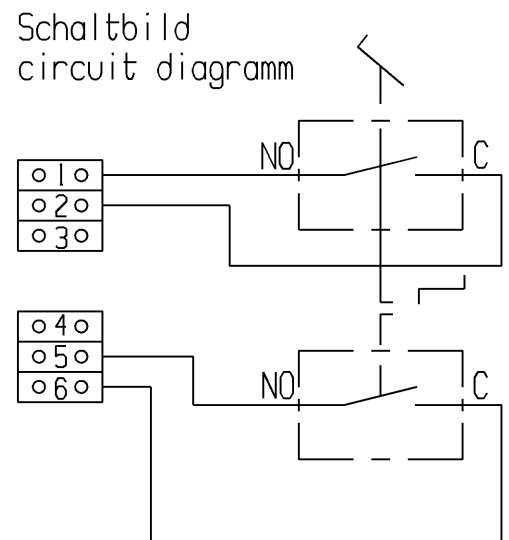
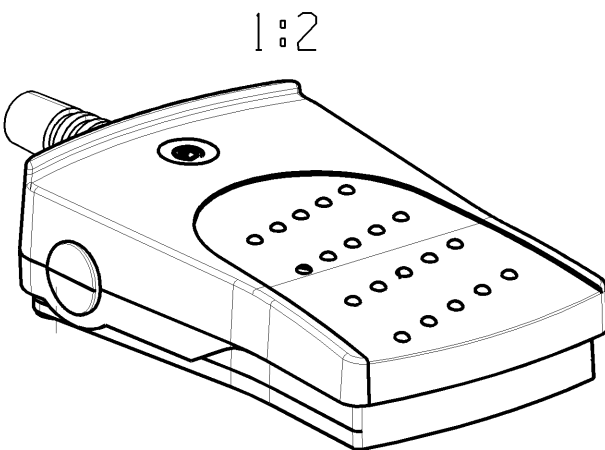
Kraft in Ruhestellung  
force in free position 24 N ± 10 N

Aufschrift  
marking  
Ⓜ 2420.0501  
Datum / date  
14(1) / 250 ~ μ 50E3 20T85

Kraft an Schaltpunkt 1  
force at operating position 1 29 N ± 10 N

Kraft an Schaltpunkt 2  
force at operating position 2 51 N ± 35 N

Kraft in Endstellung  
force at total travel position 89 N ± 35 N



Beigelegte Bedienungsanleitung beachten  
Please observe user manual for further information

fuer Form und Lage FOR SHAPE AND LOC.	Ⓜ	≡	0.1	Allgemeintoleranzen UNTOLERANCED DIMENSIONS			Pause COPY	Blatt SHEET 01		TYP K	Zeichn./DRAWING NO. 24200501	Index a
	fuer Winkel FOR ANGLE	± 2			PROJEKTION	Abmasse und Nennmassbereiche Angaben in mm		Laenge LENGTH	RadII RADII			
					Ⓜ	0-6 ± 0.1 ± 0.2	>6-15 ± 0.15 ± 0.3	>15-30 ± 0.2 ± 0.5				
						ALL DIMENSIONS ARE IN MILLIMETRES	>30-70 ± 0.3	>70-120 ± 0.4				
							>120-200 ± 0.8	± 10%				
									CAD: NX V6.0			
a	71861	01.02.11	FRT						gez./DRAWN BY 25.11.10 BZ			
	70521	28.01.11	FRT						gepr./CHECKED BY			
Ausg. ISSUE	Aenderung REVISION	gez. DRAWN BY		Ausg. ISSUE	Aenderung REVISION	gez. DRAWN BY			Ersatz fuer/REPLACEMENT OF V09111330			

