

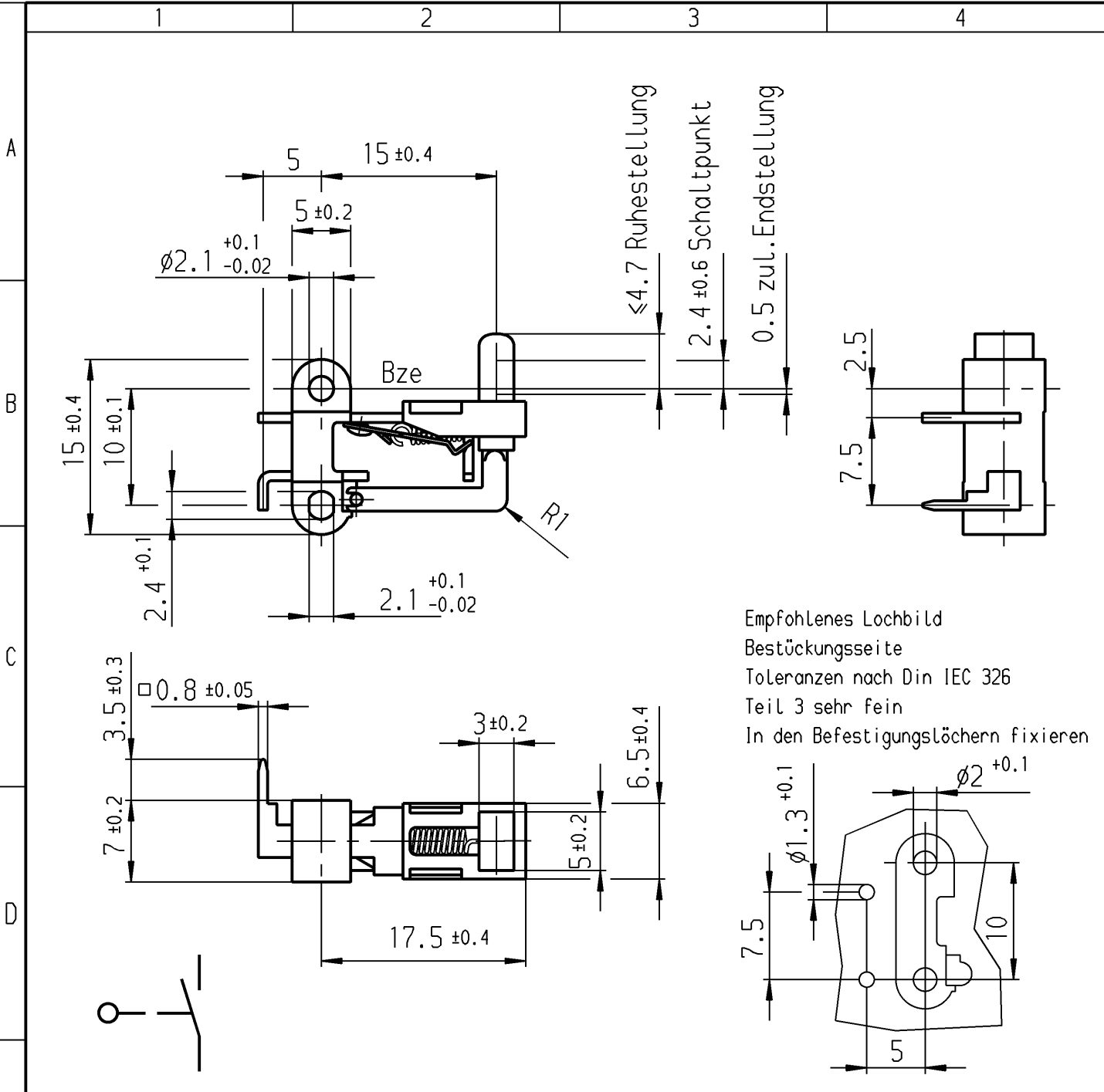
Aufschrift

1019
6(2)/250~T85

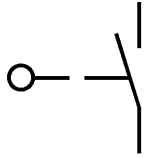
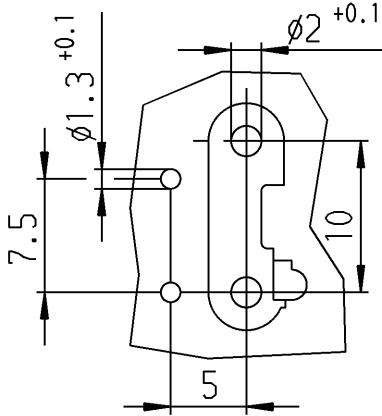
Schließer 1-polig
Schalt-Betätigungskraft 1.5 bis 3.0 N
Differenzweg ≤ 1.2 mm

Diese Unterlage ist geistiges Eigentum der Marquardt GmbH. Schutzvermerk nach DIN 34 beachten. Copyright reserved.

Für Form und Lage		Allgemeintoleranz UNTOLERANCED DIMENSIONS		Pause COPY		Blatt SHEET		Typ	Zeichn./DRAWING NO.	Index
FOR SHAPE AND LOC.		PROJECTION		Laengen LENGTH		Original DIN		K	1019.0101	C
Für Winkel FOR ANGLE		Abmasse und Nennmassbereiche Angaben in mm		Radien RADII		Maßstab SCALE		Schnappschalter		
± 2°		ALL DIMENSIONS ARE IN MILLIMETRES		± 10%		A4 2:1				
c	29172	07.04.00	gue	g		CAD Medusa		Z		
b	23476	20.07.95	gue	f		gez./DRAWN BY 20.07.95 gue				
a	16683	30.05.85	gue	e		gepr./CHECKED BY				
Ausg. ISSUE	Änderung REVISION	gez. DRAWN BY		Ausg. ISSUE	Änderung REVISION	gez. DRAWN BY	Ersatz für/REPLACEMENT OF Z.gl.Nr.vom 21.11.83		MARQUARDT Marquardt GmbH, D-78604 Rietheim-Weilheim	



Empfohlenes Lochbild
 Bestückungsseite
 Toleranzen nach Din IEC 326
 Teil 3 sehr fein
 In den Befestigungslöchern fixieren

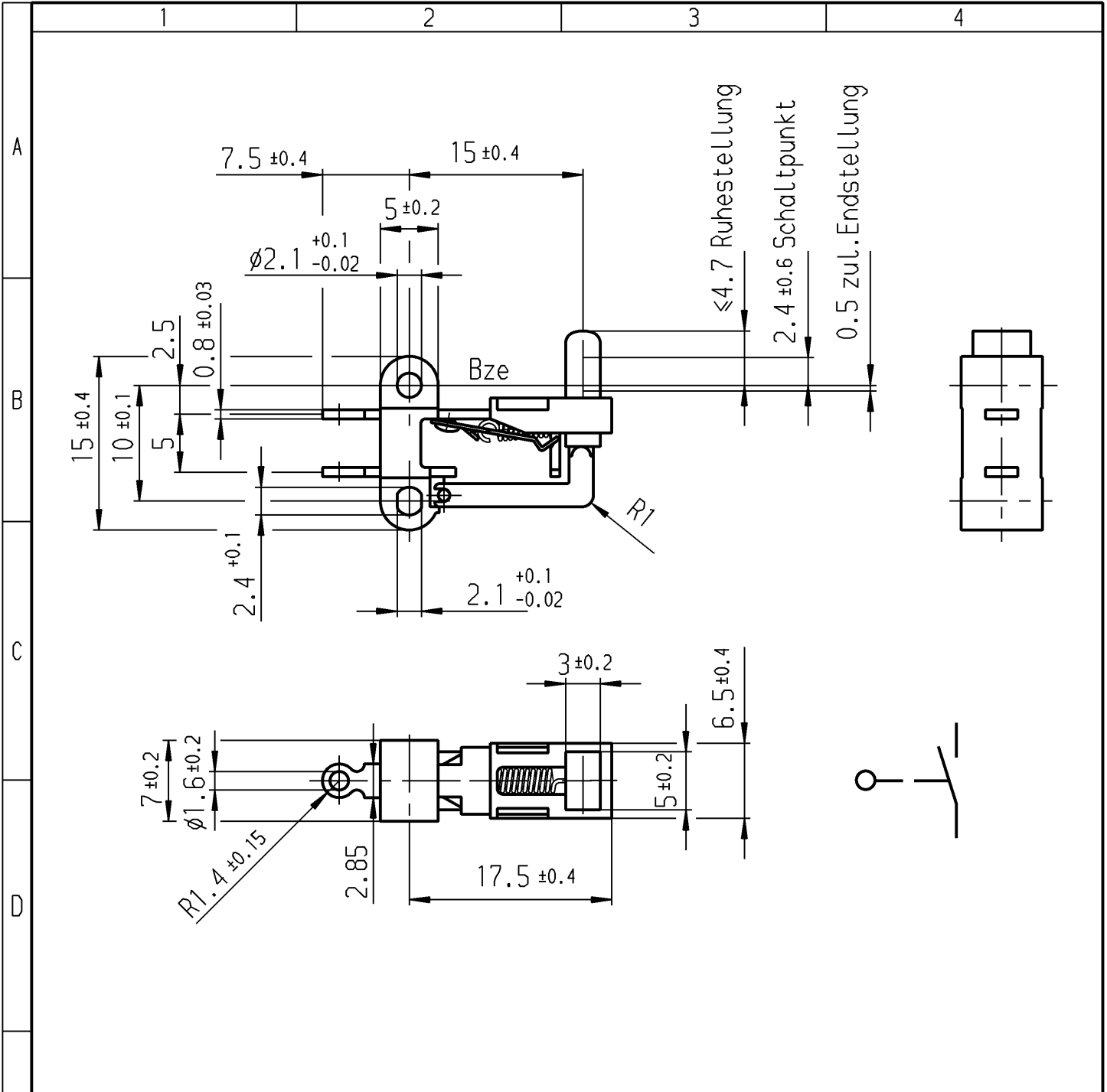


Aufschrift
 1019
 6(2)/250~T85

Schließer 1-polig
 Schalt-Betätigungskraft 1.5 bis 3.0 N
 Differenzweg ≤ 1.2 mm

Diese Unterlage ist geistiges Eigentum der Marquardt GmbH. Schutzvermerk nach DIN 34 beachten. Copyright reserved.

Für Form und Lage		Allgemeintoleranz UNTOLERANCED DIMENSIONS		Pause COPY		Blatt SHEET		Typ		Zeichn./DRAWING NO.		Index			
FOR SHAPE AND LOC.		PROJECTION		Abmasse und Nennmassbereiche Angaben in mm		Original DIN		Maßstab SCALE		K		1019.0201		b	
Für Winkel FOR ANGLE ± 2°		ALL DIMENSIONS ARE IN MILLIMETRES		Laengen LENGTH		A4		2:1		Schnappschalter					
				0-6 ± 0.1 ± 0.2				0 10 20 30 mm		CAD Medusa		Z			
				>6-15 ± 0.15 ± 0.3						gez./DRAWN BY 07.04.00 gue					
				>15-30 ± 0.2 ± 0.5						gepr./CHECKED BY					
				>30-70 ± 0.3 ± 10%						Ersatz für/REPLACEMENT OF					
				>70-120 ± 0.4 ± 10%						Z.gl.Nr.vom 21.11.83					
				>120-200 ± 0.8 ± 10%						MARQUARDT					
Ausg. / ISSUE		Änderung / REVISION		gez. / DRAWN BY		Ausg. / ISSUE		Änderung / REVISION		gez. / DRAWN BY		Marquardt GmbH, D-78604 Rietheim-Weilheim			



Aufschrift

1019
6(2)/250~T85

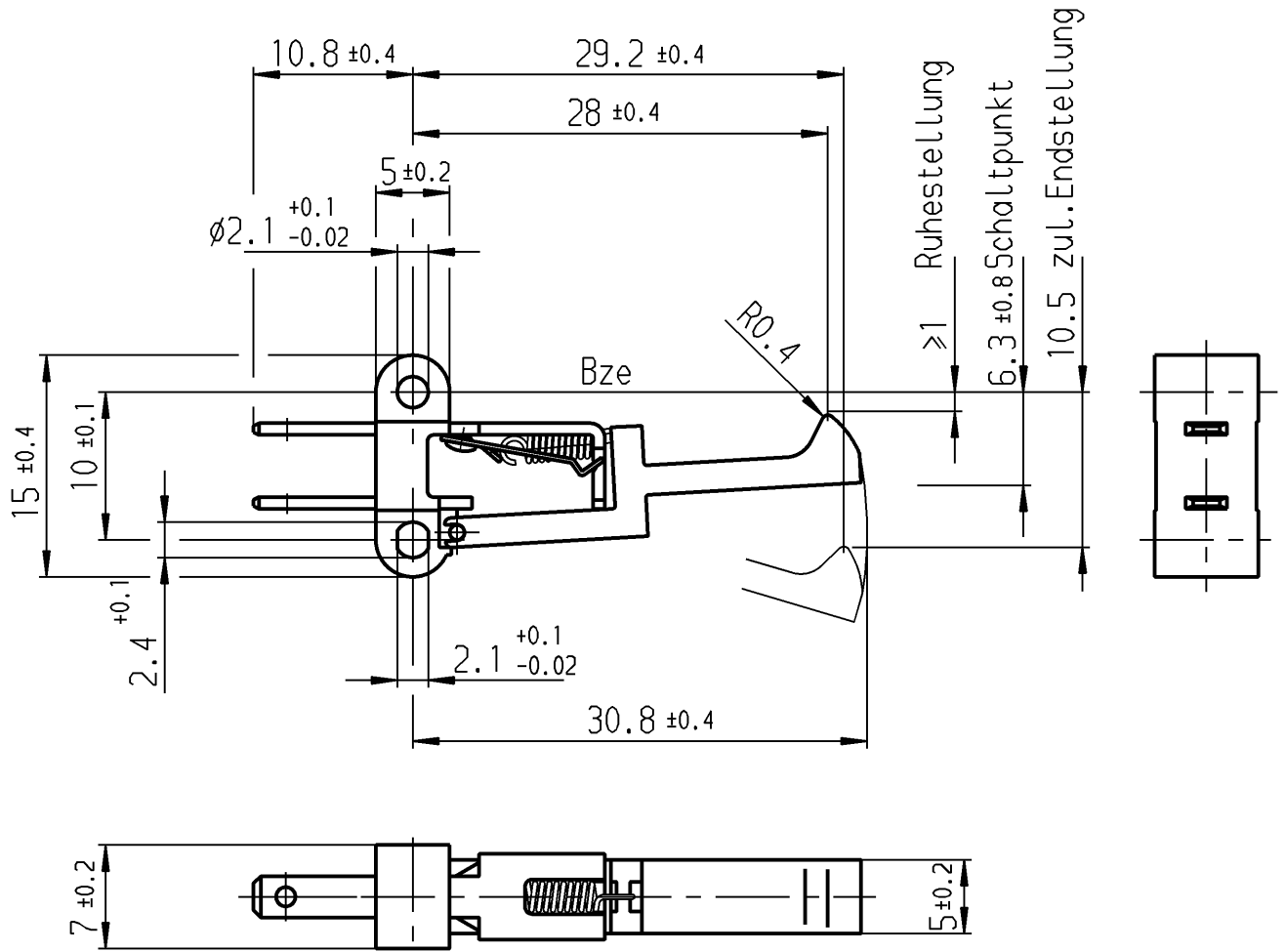


Schließer 1-polig

Schalt-Betätigungskraft 1.5 bis 3.0 N
Differenzweg ≤ 1.2 mm

Diese Unterlage ist geistiges Eigentum der Marquardt GmbH. Schutzvermerk nach DIN 34 beachten. Copyright reserved.

Für Form und Lage FOR SHAPE AND LOC. Für Winkel FOR ANGLE ± 2°		ALLgemeintoleranz UNTOLRANCED DIMENSIONS		Pause COPY		Blatt SHEET Original DIN A4 Maßstab SCALE 2:1		Typ K Zeichn./DRAWING NO. 1019.0301 Index C															
		Abmasse und Nennmassbereiche Angaben in mm ALL DIMENSIONS ARE IN MILLIMETRES		<table border="1"> <tr> <th>Laengen</th> <th>Radien</th> </tr> <tr> <td>0-6</td> <td>± 0.1</td> </tr> <tr> <td>>6-15</td> <td>± 0.15</td> </tr> <tr> <td>>15-30</td> <td>± 0.2</td> </tr> <tr> <td>>30-70</td> <td>± 0.3</td> </tr> <tr> <td>>70-120</td> <td>± 0.4</td> </tr> <tr> <td>>120-200</td> <td>± 0.8</td> </tr> </table>		Laengen	Radien	0-6	± 0.1	>6-15	± 0.15	>15-30	± 0.2	>30-70	± 0.3	>70-120	± 0.4	>120-200	± 0.8	0 10 20 30 mm		Schnappschalter	
Laengen	Radien																						
0-6	± 0.1																						
>6-15	± 0.15																						
>15-30	± 0.2																						
>30-70	± 0.3																						
>70-120	± 0.4																						
>120-200	± 0.8																						
c	29172	07.04.00	gue	g	CAD Medusa		Z																
b	23359	11.05.95	gue	f	gez./DRAWN BY 07.04.00 gue																		
a				e	gepr./CHECKED BY																		
				d	Ersatz für/REPLACEMENT OF																		
Ausg. ISSUE	Änderung REVISION	gez. DRAWN BY	Ausg. ISSUE	Änderung REVISION	gez. DRAWN BY	Z.g.l.Nr.vom21.11.83		MARQUARDT Marquardt GmbH, D-78604 Rietheim-Weilheim															



Flachstecker DIN 46 244-A 2,8-0,8
(EN 61058 / EN 61210)

Aufschrift

Schließer 1-polig



Schalt-Betätigungskraft
Differenzweg

0.9 bis 1.7 N
≤ 2.4 mm

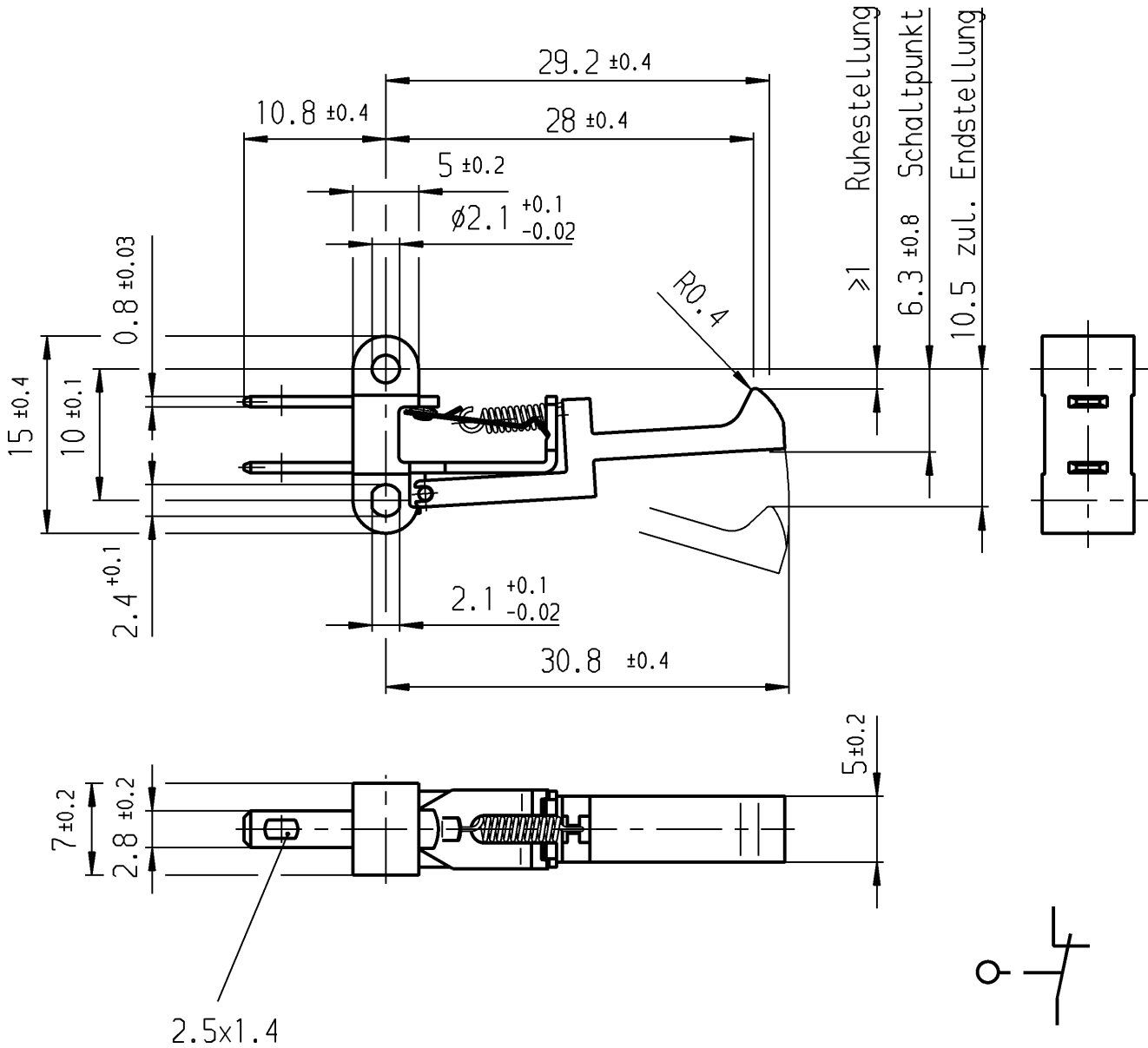
1019

6(2)/250~T85



Diese Unterlage ist geistiges Eigentum der Marquardt GmbH. Schutzvermerk nach DIN 34 beachten. Copyright reserved.

Für Form und Lage FOR SHAPE AND LOC.	☉ ≡		Allgemeintoleranzen UNTELERANCED DIMENSIONS			Pause COPY	Blatt SHEET		Typ K	Zeichn./DRAWING NO. 1019.2101	Index e
	PROJECTION		Abmasse und Nennmassbereiche Angaben in mm	Laengen LENGTH	Radien RADII		Original DIN	Maßstab SCALE			
Für Winkel FOR ANGLE ± 2°			ALL DIMENSIONS ARE IN MILLIMETRES	0-6 ± 0.1 ± 0.2	>6-15 ± 0.15 ± 0.3	A4	2:1	Schnappschalter			
c	22912	25.08.94	Lm	g							
b	22795	10.05.94	gue	f		CAD Medusa		Z			
a				e	29172	07.04.00	gue				
				d	24557	20.01.97	gc	Ersatz für/REPLACEMENT OF Z.gl.Nr.vom 14.02.84			
Ausg. ISSUE	Änderung REVISION	gez. DRAWN BY	Ausg. ISSUE	Änderung REVISION	gez. DRAWN BY	MARQUARDT					



Aufschrift

Öffner 1-polig



Schalt-Betätigungskraft
Differenzweg

0.9 bis 1.7 N
≤ 2.4 mm

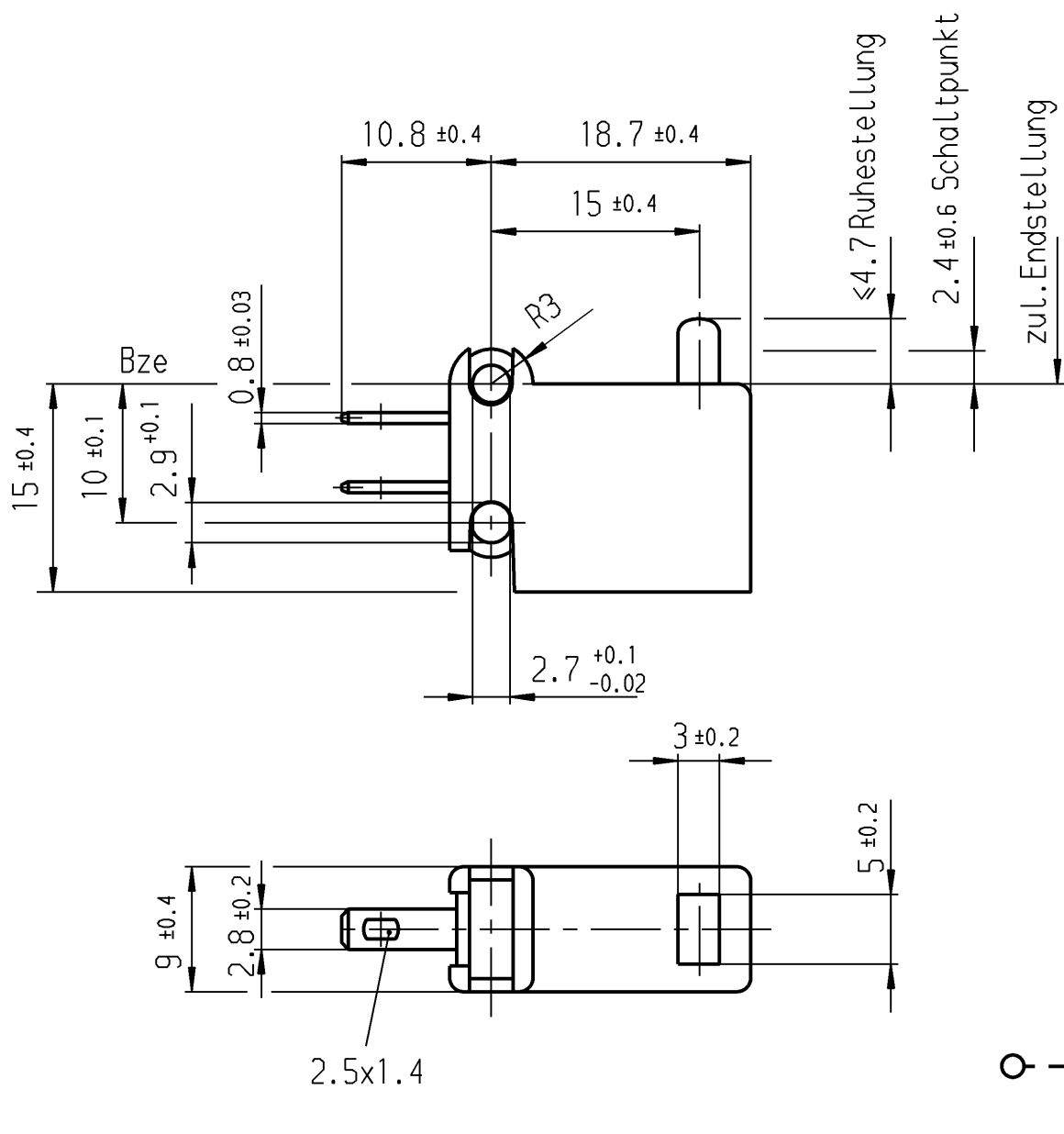
1019

6(2)/250~T85



Diese Unterlage ist geistiges Eigentum der Marquardt GmbH. Schutzvermerk nach DIN 34 beachten. Copyright reserved.

Für Form und Lage FOR SHAPE AND LOC.	☉ ≡		Allgemeintoleranzen UNTELERANCED DIMENSIONS			Pause COPY	Blatt SHEET		Typ K	Zeichn./DRAWING NO. 1019.3101	Index d
	PROJECTION		Abmasse und Nennmassbereiche Angaben in mm	Laengen LENGTH	Radien RADII		Original DIN	Maßstab SCALE			
Für Winkel FOR ANGLE ± 2°			ALL DIMENSIONS ARE IN MILLIMETRES	0-6 ± 0.1	± 0.2	A4	2:1	Schnappschalter			
				>6-15 ± 0.15	± 0.3						
				>15-30 ± 0.2	± 0.5			CAD Medusa Z			
				>30-70 ± 0.3							
				>70-120 ± 0.4				gez./DRAWN BY 22.01.97 gue gepr./CHECKED BY			
				>120-200 ± 0.8	± 10%						
Ausg. ISSUE	Anderung REVISION	gez. DRAWN BY	Ausg. ISSUE	Anderung REVISION	gez. DRAWN BY	Ersatz für/REPLACEMENT OF Z.gl.Nr.vom 19.09.78		MARQUARDT Marquardt GmbH, D-78604 Rietheim-Weilheim			
c	24557	12.02.97	gc	g							
b	16683	30.05.85	gue	f							
a				e							
				d	29172	07.04.00	gue				



Aufschrift

Schließer 1-polig



Schalt-Betätigungskraft

1.5 bis 3.0 N

1019

Differenzweg

≤ 1.2 mm

6(2)/250~T85

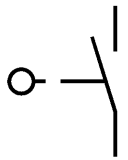
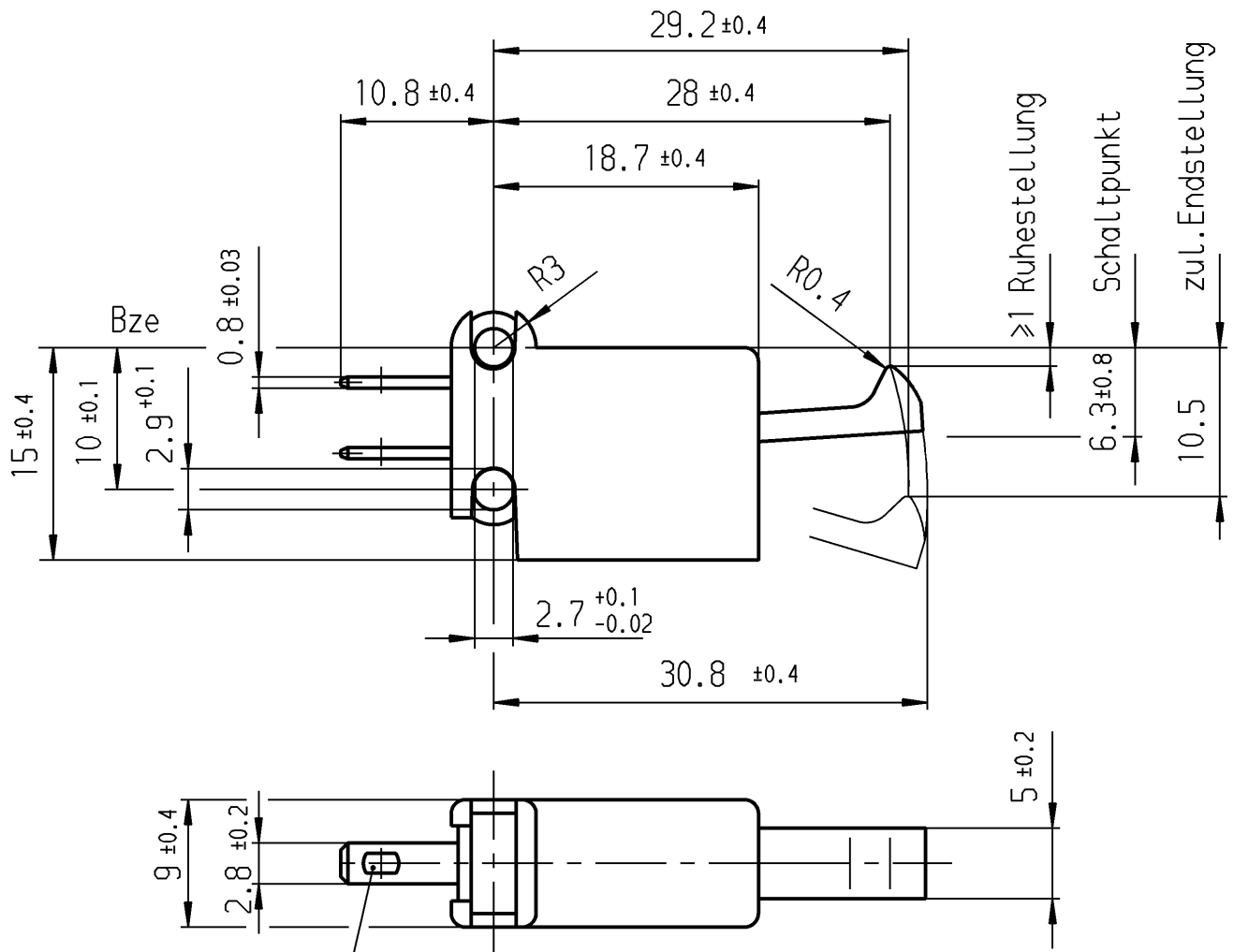


5A 125-250V AC

R57

Diese Unterlage ist geistiges Eigentum der Marquardt GmbH. Schutzvermerk nach DIN 34 beachten. Copyright reserved.

Für Form und Lage FOR SHAPE AND LOC.		Allgemeintoleranzen UNTELERANCED DIMENSIONS		Pause COPY		Blatt SHEET		Typ	Zeichn./DRAWING NO.	Index
Für Winkel FOR ANGLE ± 2°		PROJECTION	Abmasse und Nennmassbereiche Angaben in mm	Laengen LENGTH	Radien RADII	Original DIN	Maßstab SCALE	K	1019.5101	C
			ALL DIMENSIONS ARE IN MILLIMETRES	0-6 ± 0.1	± 0.2	A4	2:1	Schnappschalter		
				>6-15 ± 0.15	± 0.3					
c	29172	07.04.00	gue	>15-30 ± 0.2	± 0.5			CAD Medusa		
b	22658	08.02.94	gue	>30-70 ± 0.3	± 10%					
a				>70-120 ± 0.4				Z		
				>120-200 ± 0.8						
Ausg. ISSUE	Änderung REVISION	gez. DRAWN BY	Ausg. ISSUE	Änderung REVISION	gez. DRAWN BY	Ersatz für/REPLACEMENT OF Z.gl.Nr.vom 21.11.83		MARQUARDT Marquardt GmbH, D-78604 Rietheim-Weilheim		



Aufschrift

Schließer 1-polig

©
1019
6(2)/250~T85

Schalt-Betätigungskraft
Differenzweg

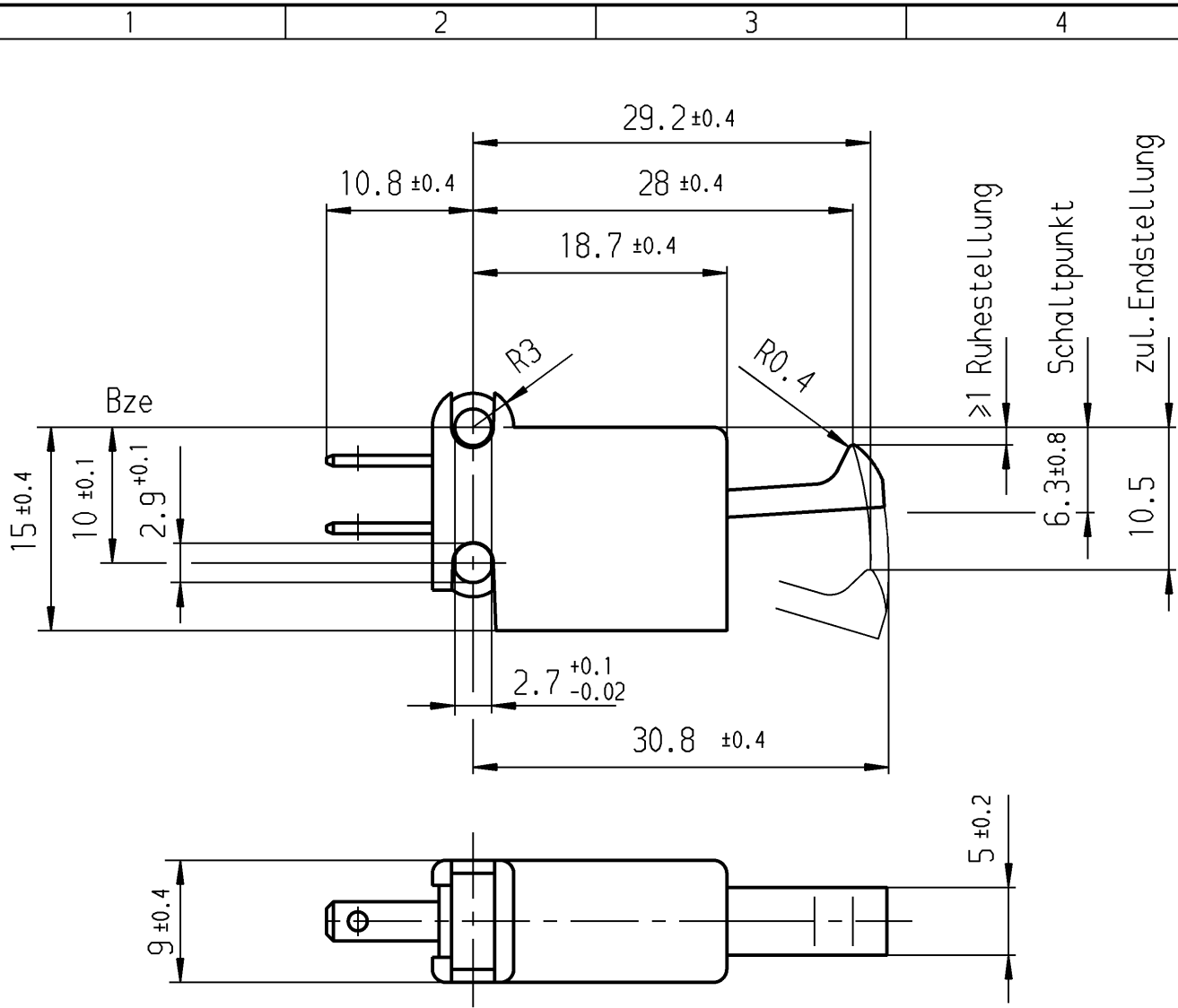
0.9 bis 1.7 N
≤2.4 mm



5A 125-250V AC
R57

Diese Unterlage ist geistiges Eigentum der Marquardt GmbH. Schutzvermerk nach DIN 34 beachten. Copyright reserved.

Für Form und Lage FOR SHAPE AND LOC.		Allgemeintoleranzen UNTELERANCED DIMENSIONS		Pause COPY		Blatt SHEET		Typ K		Zeichn./DRAWING NO. 1019.5401		Index g	
Für Winkel FOR ANGLE ± 2°		PROJECTION		Abmasse und Nennmassbereiche Angaben in mm		Original DIN A4		Maßstab SCALE 2:1		Schnappschalter			
		ALL DIMENSIONS ARE IN MILLIMETRES		Laengen LENGTH		Radien RADII		0 10 20 30 mm					
				0-6 ± 0.1 ± 0.2		± 0.3				CAD Medusa Z gez./DRAWN BY 03.09.96 gue gepr./CHECKED BY Ersatz für/REPLACEMENT OF Z.gl.Nr.vom 07.09.78 MARQUARDT Marquardt GmbH, D-78604 Rietheim-Weilheim			
				>6-15 ± 0.15 ± 0.3		± 0.5							
				>15-30 ± 0.2 ± 0.3		± 10%							
				>30-70 ± 0.3 ± 0.4									
				>70-120 ± 0.4 ± 0.8									
Ausg. ISSUE		Änderung REVISION		gez. DRAWN BY		Ausg. ISSUE		Änderung REVISION		gez. DRAWN BY			
c		g		29172		07.04.00		gue					
b		f		24557		20.01.97		gc					
a		e		24184		03.09.96		gue					
		d		22658		08.02.94		gue					



Flachstecker DIN 46 244-A 2,8-0,8
(EN 61058 / EN 61210)

Aufschrift



1019
6(2)/250~T85



5A 125-250V AC
R57

Auf Verpackung
03429062

öffner 1-polig

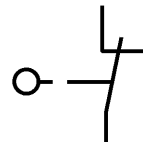
Schalt-Betätigungskraft

Differenzweg

Sockel braun

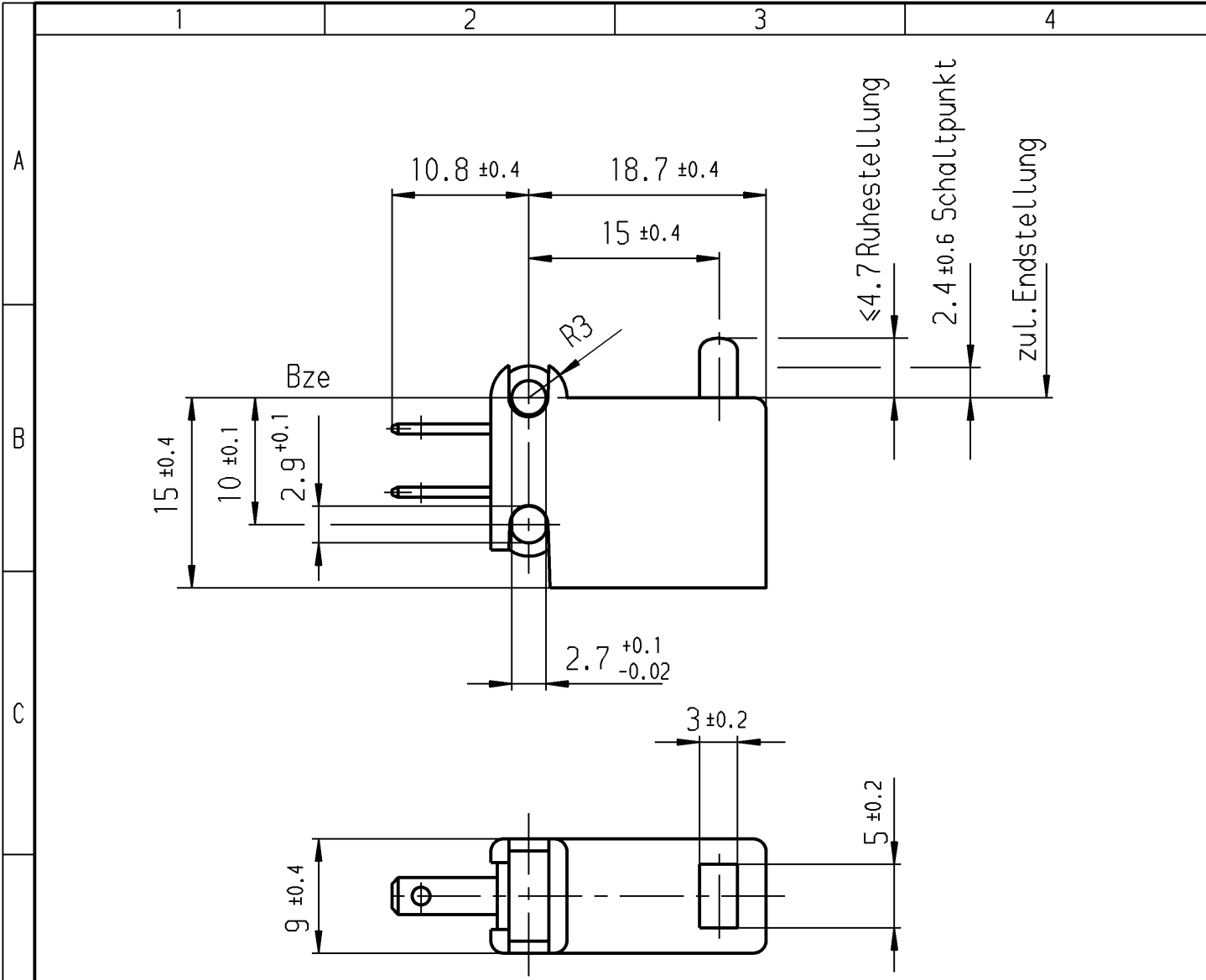
0.9 bis 1.7 N

≤2.4 mm

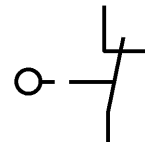


Diese Unterlage ist geistiges Eigentum der Marquardt GmbH. Schutzvermerk nach DIN 34 beachten. Copyright reserved.

Für Form und Lage FOR SHAPE AND LOC.		Allgemeintoleranzen UNTELERANCED DIMENSIONS		Pause COPY		Blatt SHEET		Typ	Zeichn./DRAWING NO.	Index
Für Winkel FOR ANGLE ± 2°		Abmasse und Nennmassbereiche Angaben in mm		Laengen LENGTH		Radien RADII		K	1019.5501	h
PROJECTION		ALL DIMENSIONS ARE IN MILLIMETRES		0-6 ± 0.1		± 0.2		Original DIN A4 Maßstab SCALE 2:1		
0-6 ± 0.1		± 0.2		>6-15 ± 0.15		± 0.3				
15-30 ± 0.2		± 0.5		>30-70 ± 0.3		± 10%		Schnappschalter		
>70-120 ± 0.4				>120-200 ± 0.8						
c	22658	08.02.94	g	29172	07.04.00	gue	CAD Medusa		Z	
b			f	24557	20.01.97	gc	gez./DRAWN BY 08.03.96		gue	
i			e	24206	11.07.96	gue	gepr./CHECKED BY			
h	30811	14.12.00	pfu	d	23872	08.03.96	Ersatz für/REPLACEMENT OF		Z.g.l.Nr.vom 02.05.79	
Ausg. ISSUE	Anderung REVISION	gez. DRAWN BY	Ausg. ISSUE	Anderung REVISION	gez. DRAWN BY	MARQUARDT		Marquardt GmbH, D-78604 Rietheim-Weilheim		



Flachstecker DIN 46 244-A 2,8-0,8
(EN 61058 / EN 61210)



Aufschrift

öffner 1-polig



Schalt-Betätigungskraft

1.5 bis 3.0 N

1019

Differenzweg

≤ 1.2 mm

6(2)/250~T85



Sockel braun

5A 125-250V AC

R57

Diese Unterlage ist geistiges Eigentum der Marquardt GmbH. Schutzvermerk nach DIN 34 beachten. Copyright reserved.

Für Form und Lage		Allgemeintoleranzen UNTERLANCED DIMENSIONS		Pause COPY		Blatt SHEET		Typ	Zeichn./DRAWING NO.	Index	
FOR SHAPE AND LOC.		Abmasse und Nennmassbereiche Angaben in mm		Laengen LENGTH		Original DIN A4		K	1019.5601	f	
Für Winkel FOR ANGLE ± 2°		ALL DIMENSIONS ARE IN MILLIMETRES		Radien RADII		Maßstab SCALE 2:1					
PROJECTION		0-6 ± 0.1		± 0.2		0 10 20 30 mm		Schnappschalter			
c		23872	08.03.96	gue	g	CAD Medusa					Z
b		22658	08.02.94	gue	f	gez./DRAWN BY 08.03.96					gue
a					e	gepr./CHECKED BY					
Ausg. ISSUE		Änderung REVISION		gez. DRAWN BY		Ersatz für/REPLACEMENT OF		MARQUARDT Marquardt GmbH, D-78604 Rietheim-Weilheim			
d		24206		16.07.96		Z.g.l.Nr.vom 21.11.83					