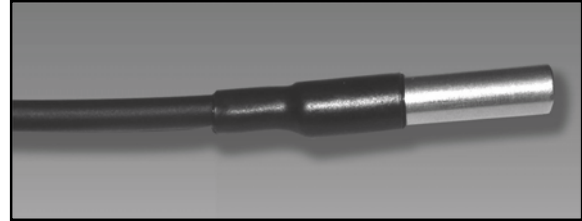


12-

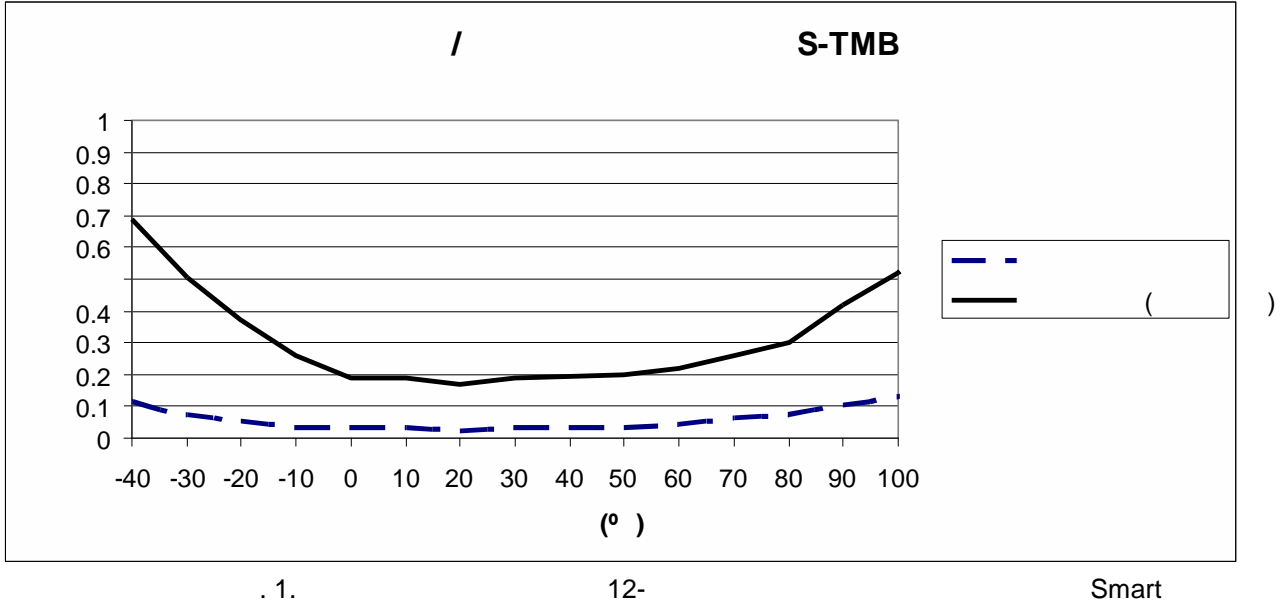
Smart (S-TMB-M0XX)

12- Smart
Smart
HOBO.
Smart
HOBO®.



	12- Smart
	-40° +100°C,
	< ±0.2°C 0° +50°C . .1.
	< 0,03°C 0° +50°C . .1.
	< 0.1°C
	< 2 2 / < 1
()	-40° +75°C
	+50°C 1 :
	Smart
	: 7 x 38
	2 : 9 6 : 14 17 : 30
	12
	1
	2 - S-TMB-M002 6 - S-TMB-M006 17 - S-TMB-M017
Smart*	0.5
	S-TMB-M002 (2-) S-TMB-M002 (6-) S-TMB-M002 (17-)
CE Specification	CE ,

* HOBO 15 Smart 100



• 12-

Smart

• , , , 10
 , 0.32

• , , .
 • , .
 • , .
 • (M-RSA).
 • -

• .
 • *HOBO* .

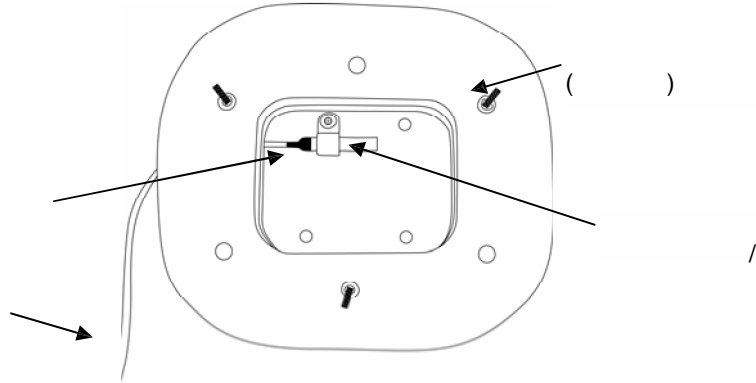
• (M-RSA)

1/4 , (,)

1.

2.

, , (. .2).



1.

.2.

1.

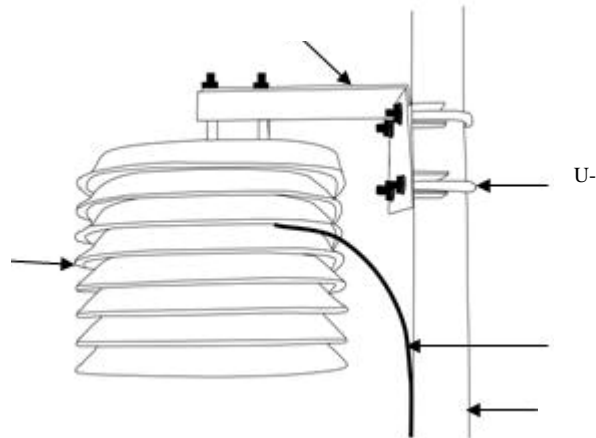
U- (. .3)

2.

U-

3.

(. .3)



.3.

4.

12-

Smart

12-

Smart

HOBO

Smart. 1- -2 (S-ADAPT), HOBO HOBO 15 ;

12- Smart +50°C Smart +50°C

12- Smart 90% < 2
 2 / (< 1)
 30 < 2 10
 (" ")

12- Smart
 10 10 1
 10
 (1)

12- Smart

Smart 12- 12-
 Onset Onset
 (RMA) Onset