

Smart (S-RGA-M002, S-RGB-M002)

HOBO. Smart Smart HOBO.



- Smart
- :2 ,3

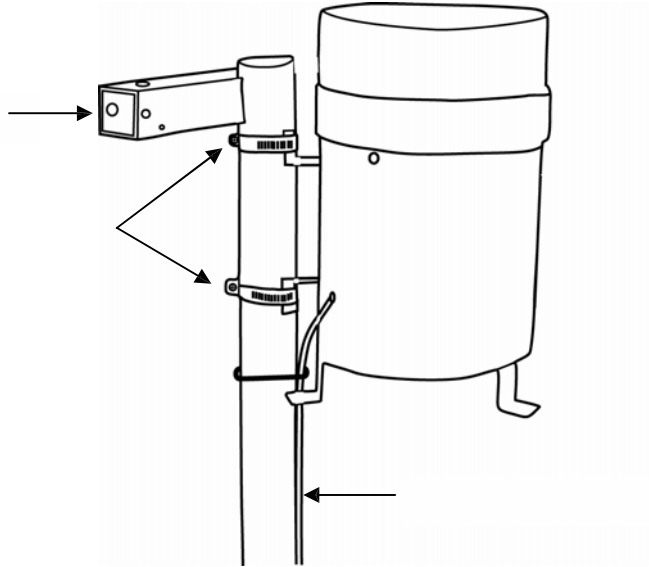
	Smart
	0 12.7 , 4000
	±1.0% 20 /
	0.01 (S-RGA-M002) 0.2 (S-RGB-M002)
	" :
	0° +50°C, -40° +75°C
	15.24
	;
	22.8 x 15.4 , 15.4
	1
	12
*	1
	,
Smart*	2
	S-RGA-M002 (0.01 , 2) S-RGB-M002 (0.2 , 2)
CE	CE ,

* HOBO 15 , Smart 100 .

(,)

- , 3 1.5- (M-MPB).
- ,
- ,
- ,
- ,
- ,

- (M-MPA)
- (M-GWA)
- (M-MLA)



. 1.

1.

2.

3.

4.

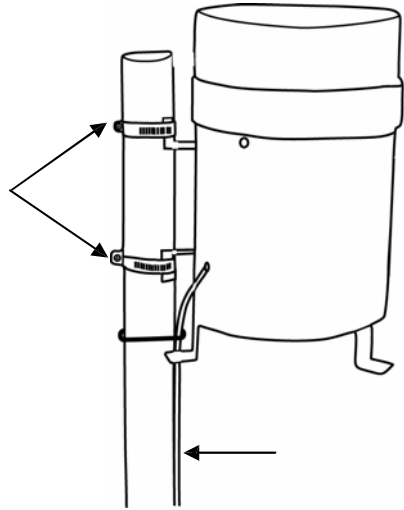
5.

GWA)
).

:
(M-

(.) .

- 1 .



. 2 .

-
-
-
-
-
-

1/16

ADAPT),

HOBO
HOBO

15

1- -2 (S-

Smart.

4000

(80 .) .

« »

—

« »

(36

).

«

»

1.

1

2.

3.

S-RGA-M002:
0.01

473

S-RGB-M002:

373

0.2

(1)

« »

- 2.

5/64

1/4