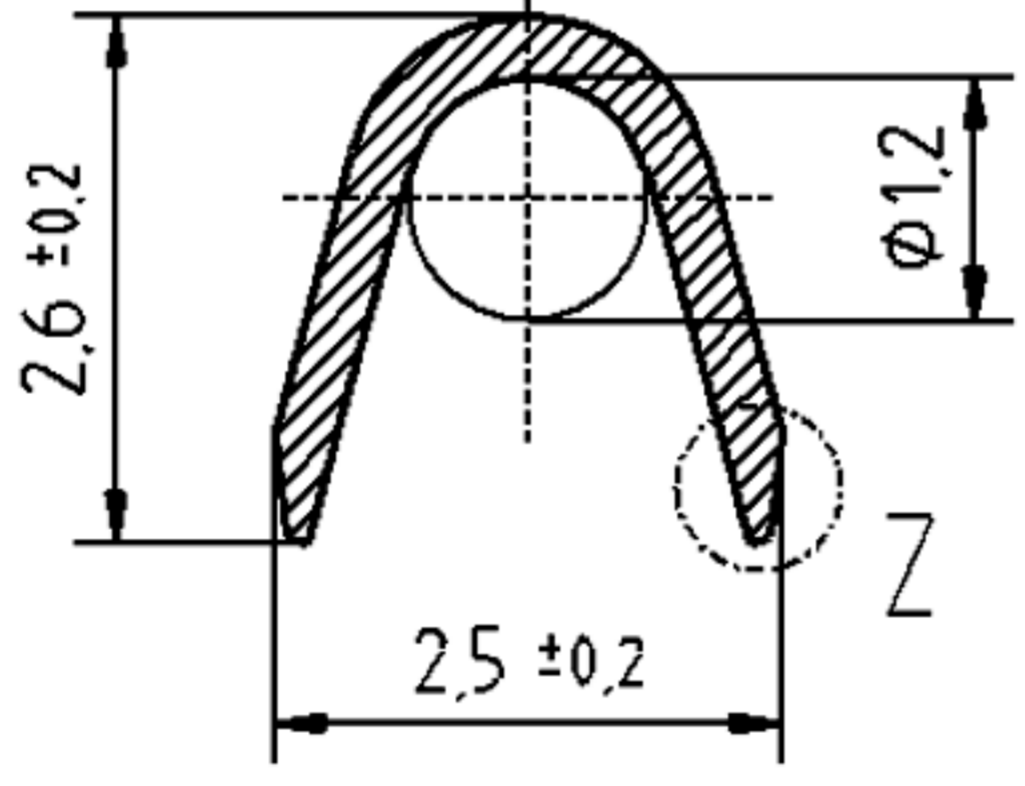
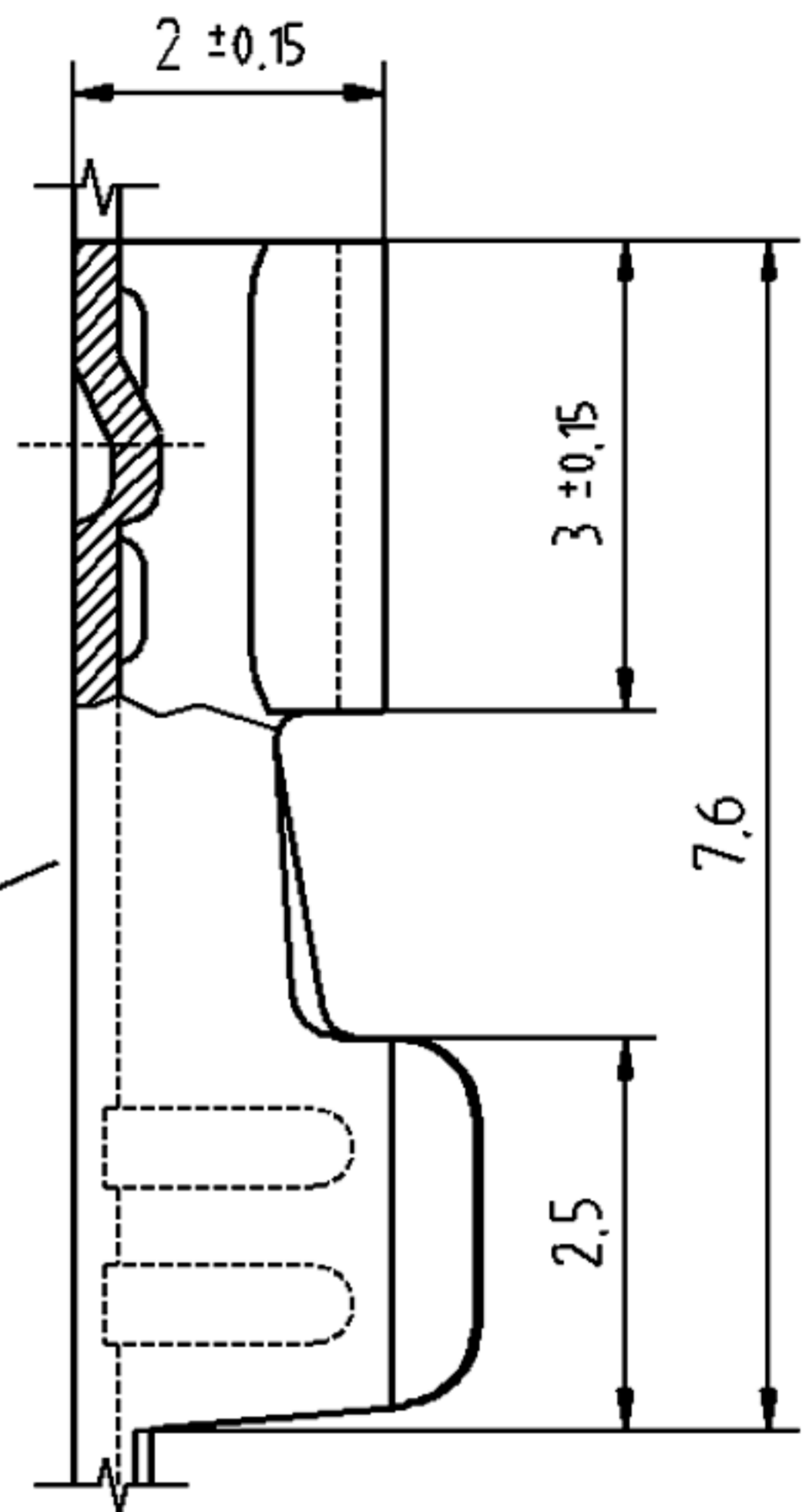
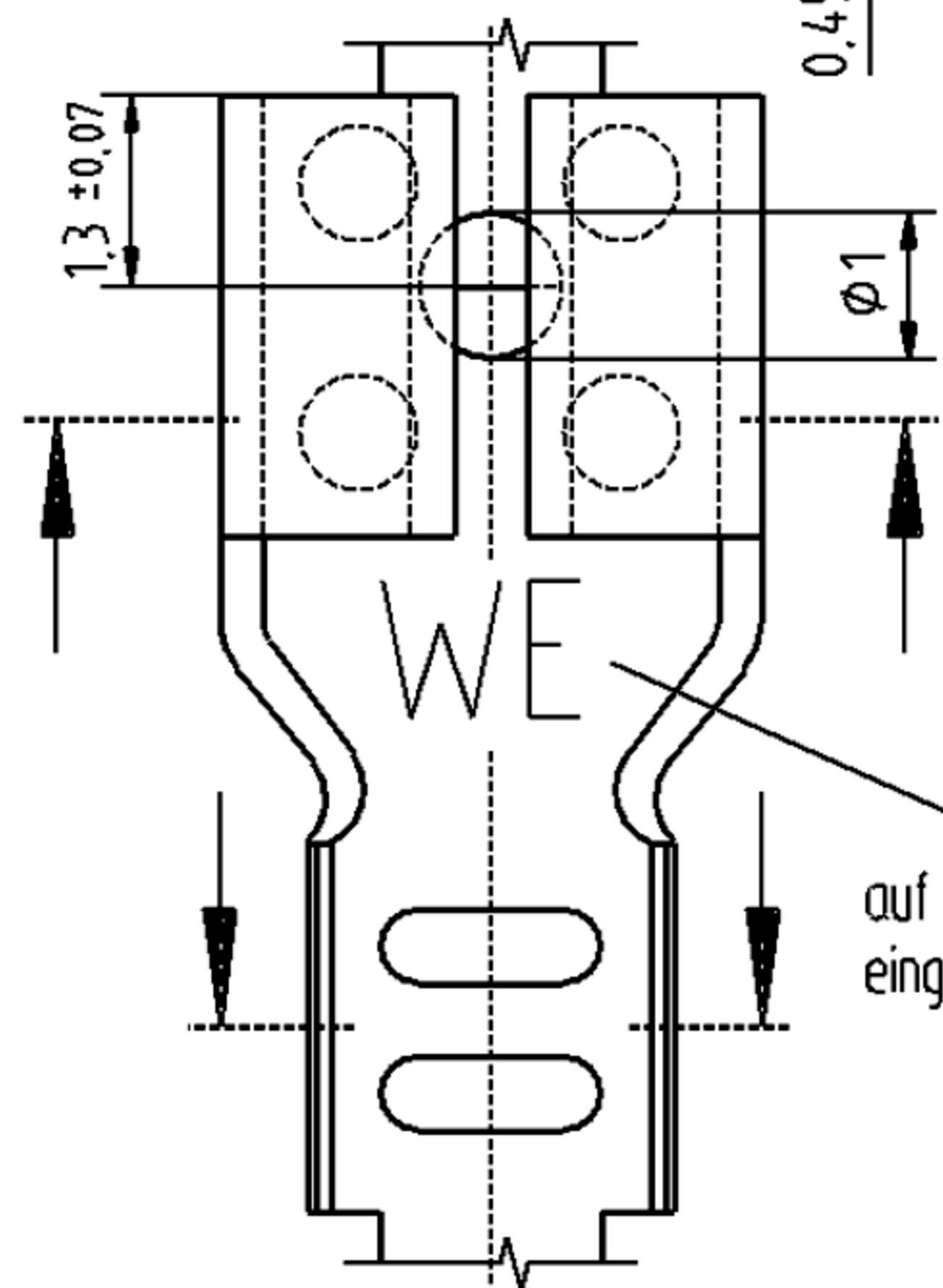
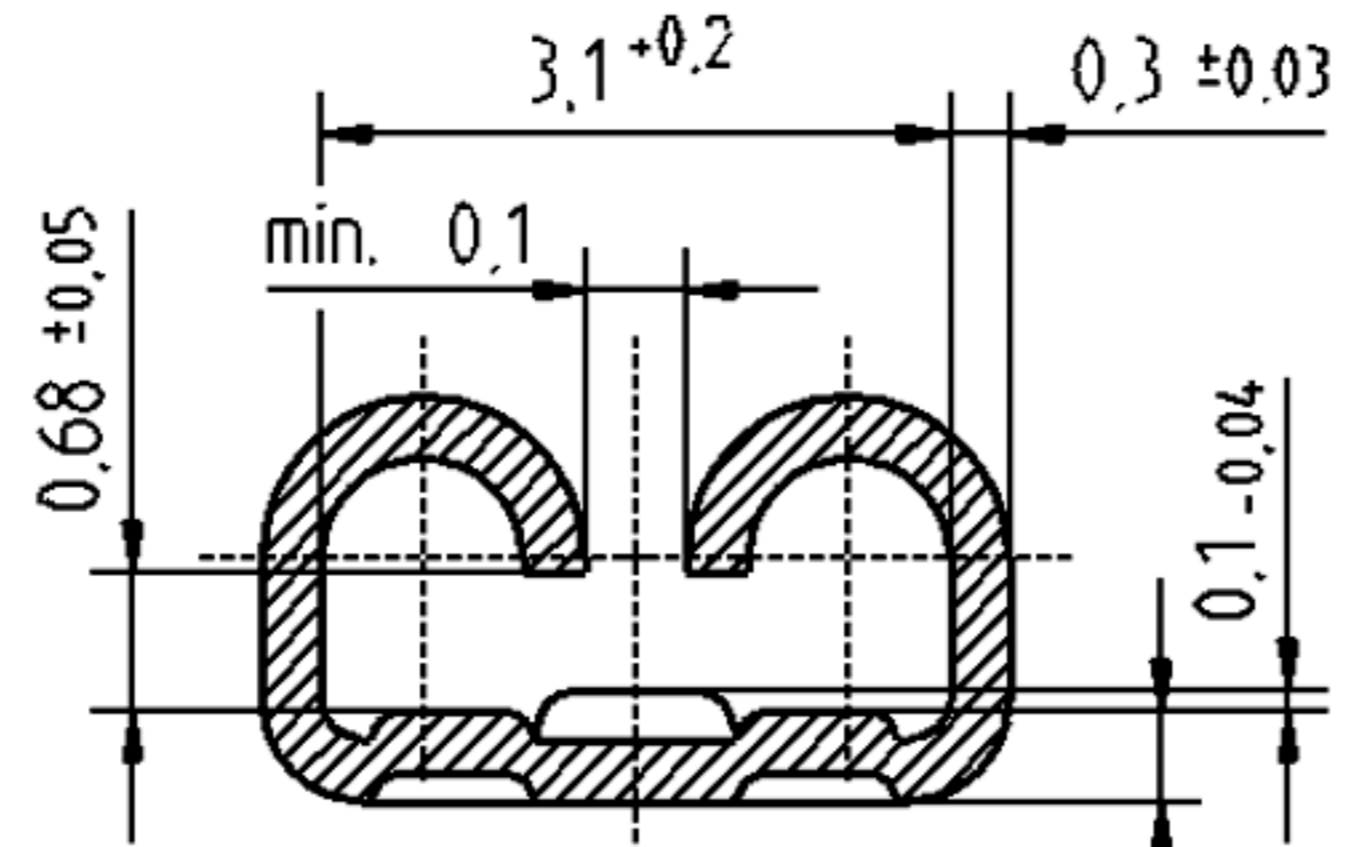
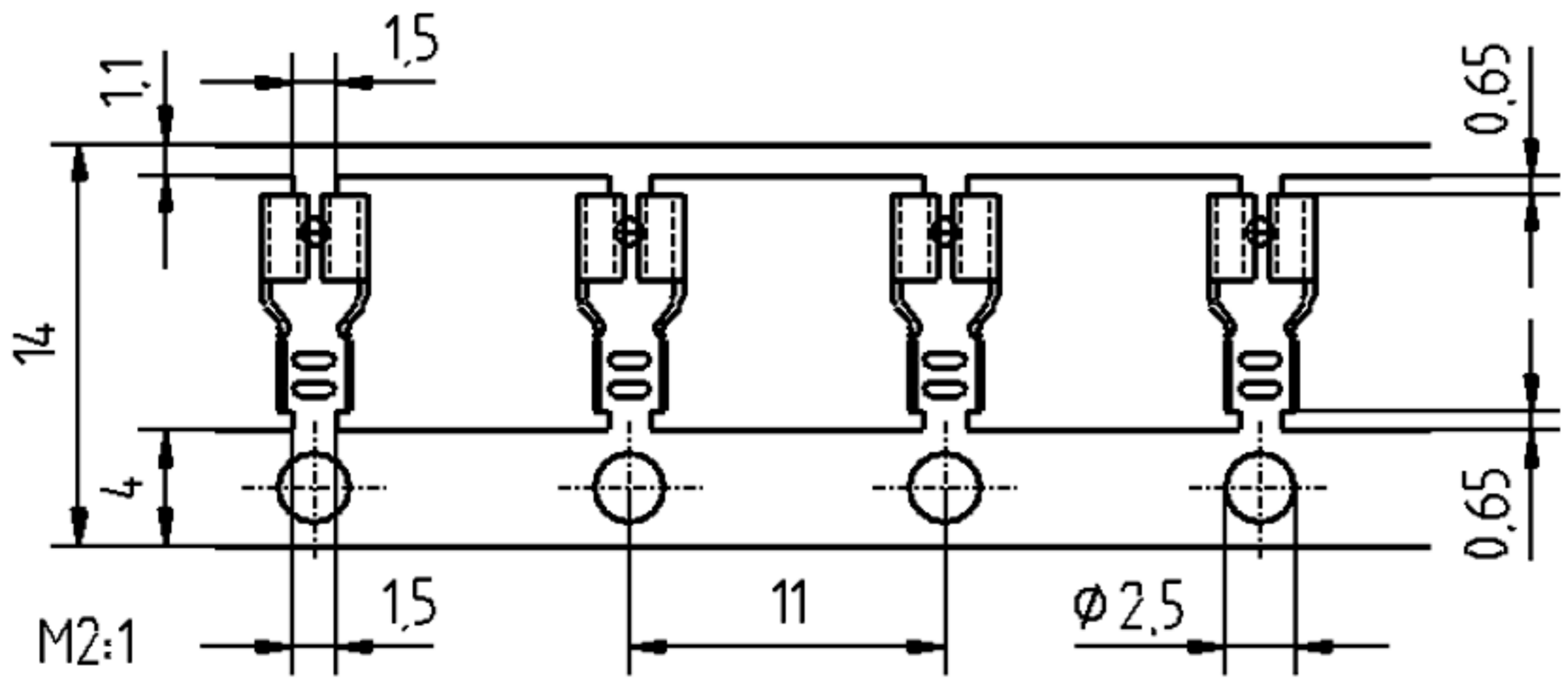
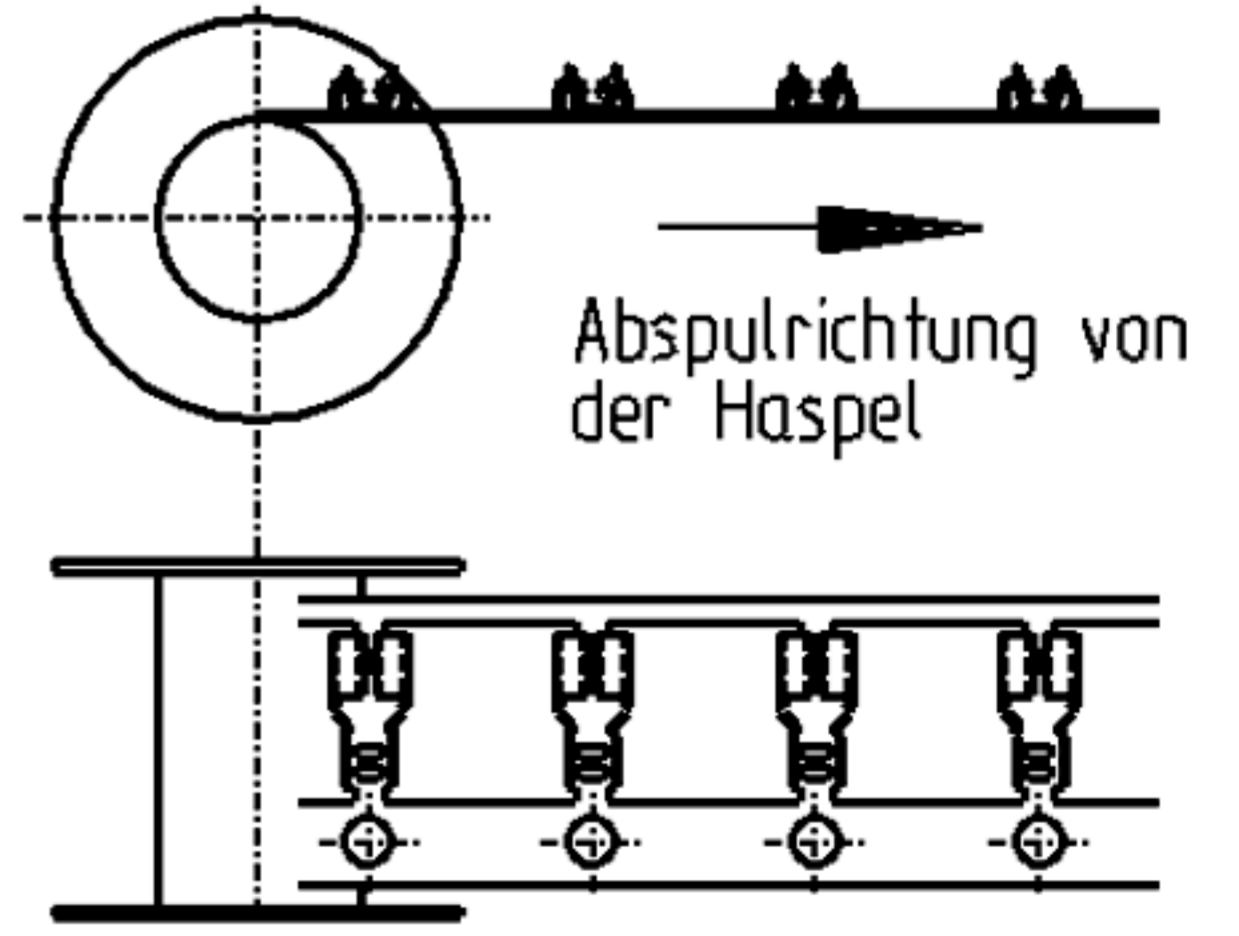



Für diese Zeichnung behalten wir uns alle Rechte vor (DIN 34).



Aufgewickelt auf Spulen
 φ 600 x φ 200 x 20
 zu ca. 8000 Stück mit
 Papierzwischenlage (17mm)



n.Z. 005007Z

gezeichnet	29.5.07	Wunderlich	Werkstoff CuZn37 F44 galv. verzinkt 3µm	 OSTERRATH GmbH & Co.KG Verbindungstechnische Präzision D-57334 BAD LAASPHE	Allgemeintoleranz DIN ISO 2768 m	Zeichnung - Artikel Nr. 67-4091-11	Bl. 1/1
geprüft	29.5.07	Völkel					Index -
Maßstab 10:1	Benennung Flachsteckhülse		Oberfläche (dm ² /1000) -				