



()

, 100 000










()












()


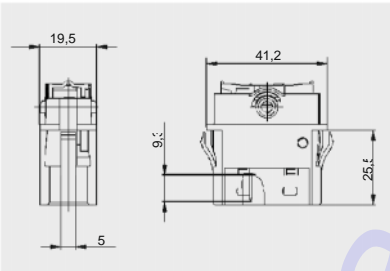
	10E4
	-40 °C ... +85 °C
	PA, PA
	= - /



www.perel-russia.ru (812) 325-88-28


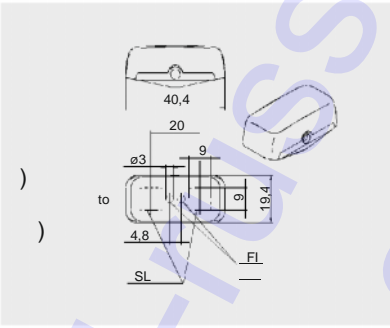
			10 (5) A 24	10 (5) A 12 (.) 10E4			
					1	(SPST)	
3230.0201	24		*		 3.0 x 0.8		: 3,03
3230.0201	12			*	 3.0 x 0.8		: 3,03
3230.0202			*		 3.0 x 0.8		: 3,01
3230.0101				*	 3.0 x 0.8		: 3,01
					1	(SPST)	
3230.0302			*		 3.0 x 0.8		: 3,02
3230.0301				*	 3.0 x 0.8		3,02
			10 (5) A 24 (.) 10E4	10 (5) A 12 (.) 10E4			
					1	(DPDT)
3230.1902			*		 3.0 x 0.8		: 3,09

			10 (5) A 24	10 (5) A 12			
2 (SPDT)							
3230.0602	24		z		 3.0 x 0.8	2	: 3,33
3230.0601	12			z	 3.0 x 0.8	2	: 3,33
3230.0502			z		 3.0 x 0.8	2 x	: 3,31
3230.0501				z	 3.0 x 0.8	2 x	: 3,31
2 (SPDT)							
3230.0702			z		 3.0 x 0.8	2 x	: 3,32
3230.0701				z	 3.0 x 0.8	2 x	: 3,32
			10 (5) A 24 (.) 10E4	10 (5) A 12 (.) 10E4			
2 (SPDT)							
3237,0102	24 2L				 3.0 x 0.8	/	
3237,0104	24 2L				 3.0 x 0.8	/	
3237,0106	24 2L				 3.0 x 0.8	/	
3237,0108	24 2L				 3.0 x 0.8	/	


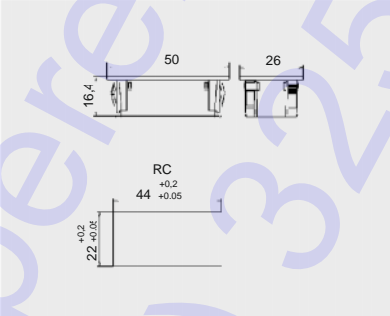
3230 3237

3.0 x .0,8


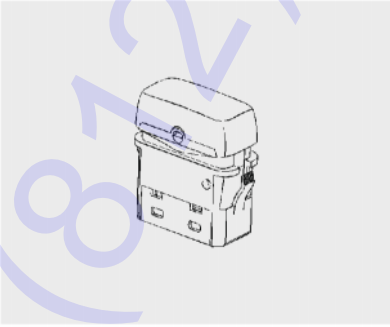
190.389.011 -
(
190.389.021 -
(
203.442.011 -
(3237)

3230
3237 ()

217.353.021

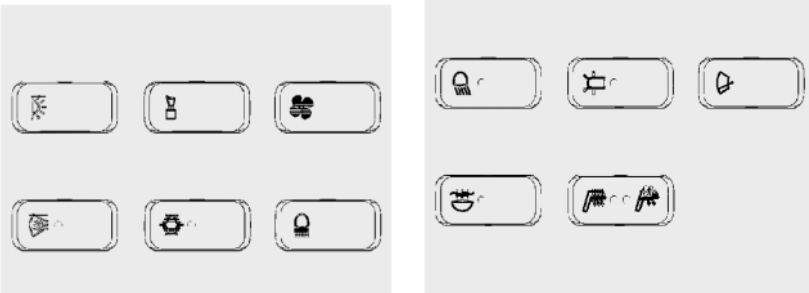
3230 3237

203.069.013

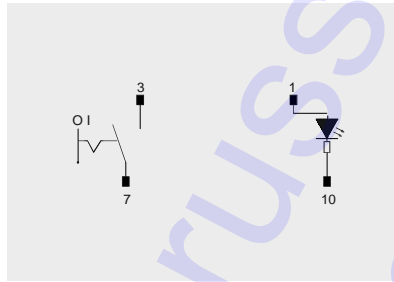
3237

3230

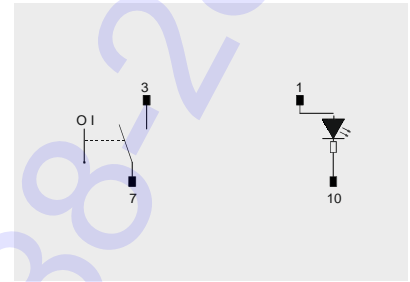


3230
(Junior)

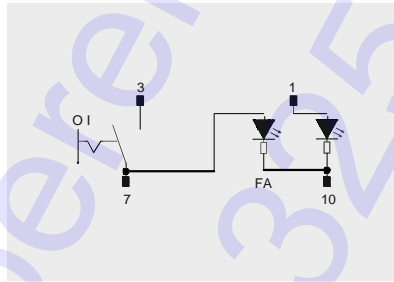
Power Timer)



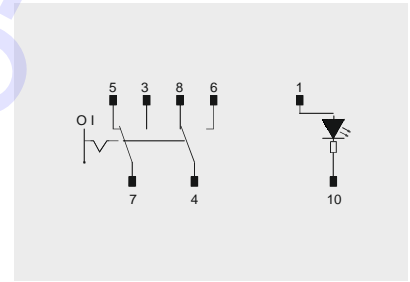
3.01



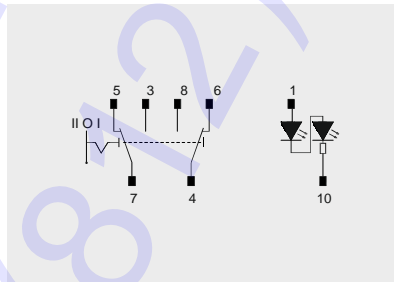
: 3.02



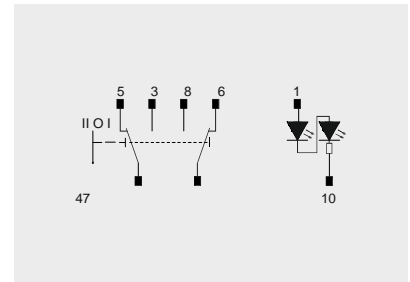
: 3.03



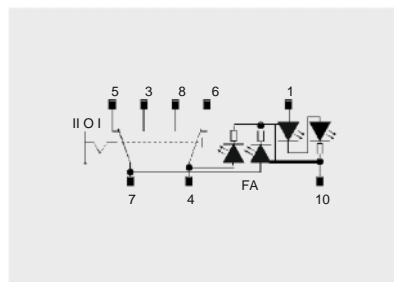
: 3.09



: 3.31



: 3.32



: 3.33