

4 A 12 2 A 24 (.)



(, 1055/1058) IP67 0,5 (0,5) A 250 (.) 25 E3
 1.2 ENEC
 40° 1058,

	1E6	10	12
()	< 50	(1 A 12	.)
()	> 100	(500	.)
IP 00	IP 40 (1055	1056
	IP 67		1056
		1055,	1058
	-40 °C ... +85 °C		
	UL 94 HB		
	POM		
	PBTP		
	1058:	FLRY 0.5	2,
	Ag		
	■		
	50 g		
		12	2 A: 200E3 (



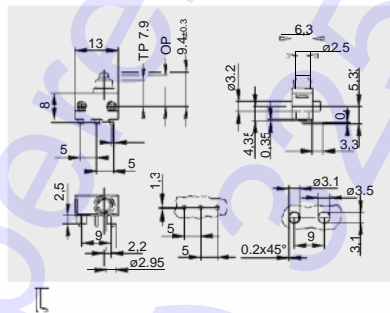
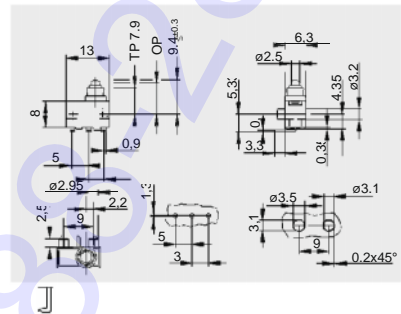
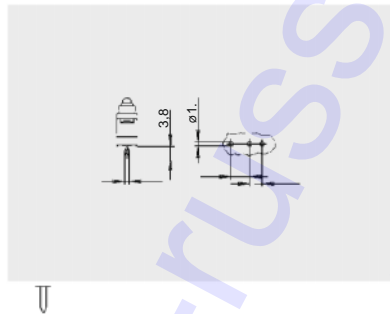
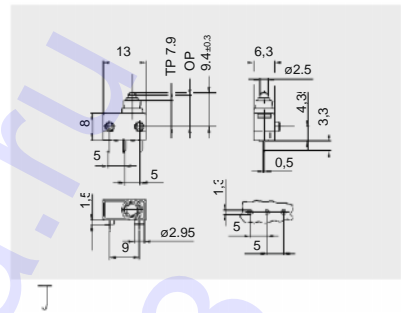
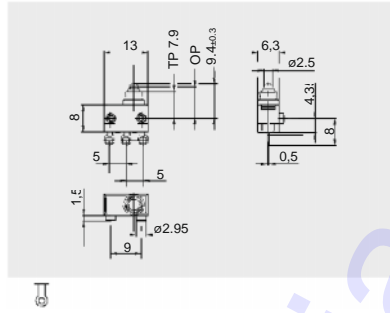
4 A 12 2 A 24 (.)

		4 A 12 (.)			2 A 24 (.)			0,5 (0,5) A 250 (.)			(OP)	(FP)	(TP)	
(SPNC)														
1058,0395	*	*			400,	1,8	9,4	0,4	10,4	7,9			151	*
(SPNC)														
1058,0373	*	*			150	1,8	9,4	0,4	10,4	7,9			151	*
1058,0593	*	*			300	1,8	9,4	0,4	10,4	7,9			5	*
(SPDT)														
1055,0351	*	*				1,8	9,4	0,4	10,4	7,9			151	*
1055,0552	*	*				1,8	9,4	0,4	10,4	7,9			5	*
1055,2061	*	*				1,8	13,75	0,4	14,75	12,25				*
1055,2351	*	*				1,8	9,4	0,4	10,4	7,9			15	*
1055,3653	*	*				1,8	9,4	0,4	10,4	7,9			25	*
1055,3654	*	*				1,8	9,4	0,4	10,4	7,9			25	*
1055,5155	*	*				2,6	12,4	0,8	14,7	10,3		L21	25	*
1055,5350	*	*				4,2	14,05	0,5	15,85	12,65		L02		*
1055,8155	*	*				2,6	12,4	0,8	14,7	10,3		L21	25	*
1056,0351	*	*				1,3	6,15	0,4	7,15	4,65			15	*
1056,2351	*	*				1,3	6,15	0,4	7,15	4,65			15	*
1056,3060	*	*				1,3	10,5	0,4	11,5	9				*
1056,3065	*	*	*			1,3	10,5	0,4	11,5	9				*
1056,3351	*	*				1,3	6,15	0,4	7,15	4,65			15	*
1056,3352	*	*				1,3	6,15	0,4	7,15	4,65			15	*
1058,0351	*	*			300	1,8	9,4	0,4	10,4	7,9			15	*
1058,0553	*	*			300	1,8	9,4	0,4	10,4	7,9			5	*
1058,0653	*	*			300	1,8	9,4	0,4	10,4	7,9			25	*
1058,5253	*	*			300	4,2	9,7	0,5	11,6	8,25		L31	25	*

4 A 12 2 A 24 (.)



1055

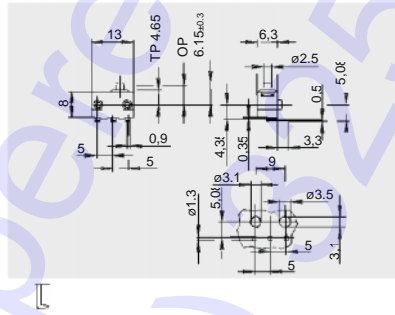
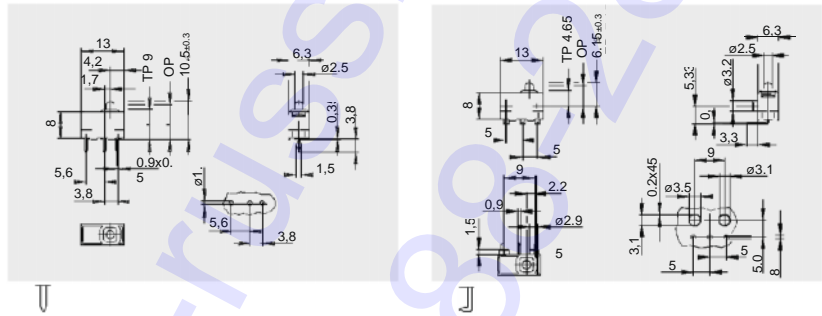
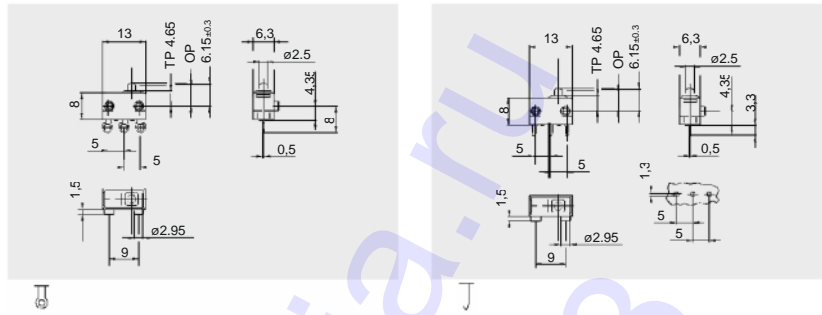


SLIDE

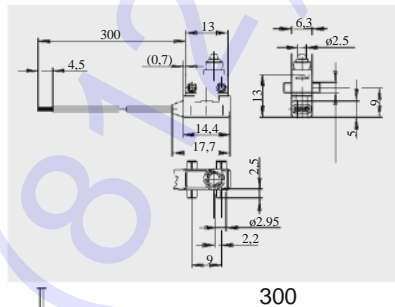
www.pel-russia.ru
(812)




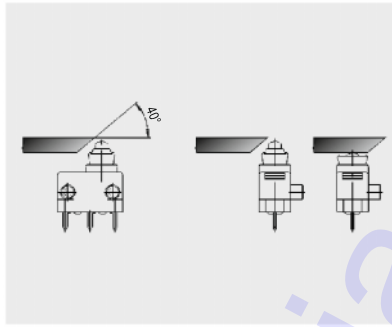
1056



1058



300


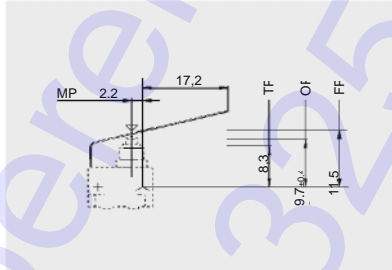
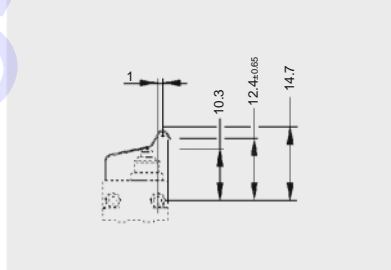



40°

40° (.)

200E3

1056 1058.

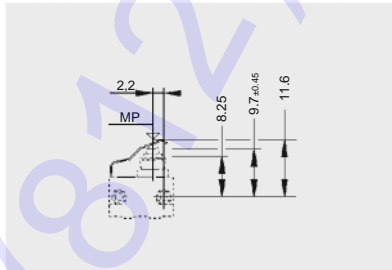




L02:
191.081.041


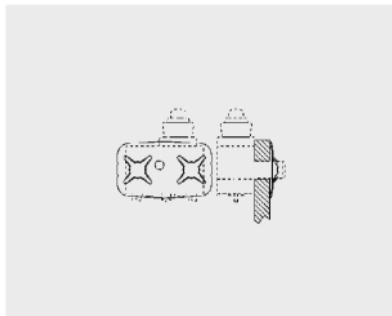
L21:
191.081.031

1058

1055



L31:
191.081.011

140.092.021

1055, 1056 1058

5

2.5 .