




, () IEC 60335-1:2001 . 30
 3 0,2 - 4,2 16 (16) A 250 (.) 5E4
 - -

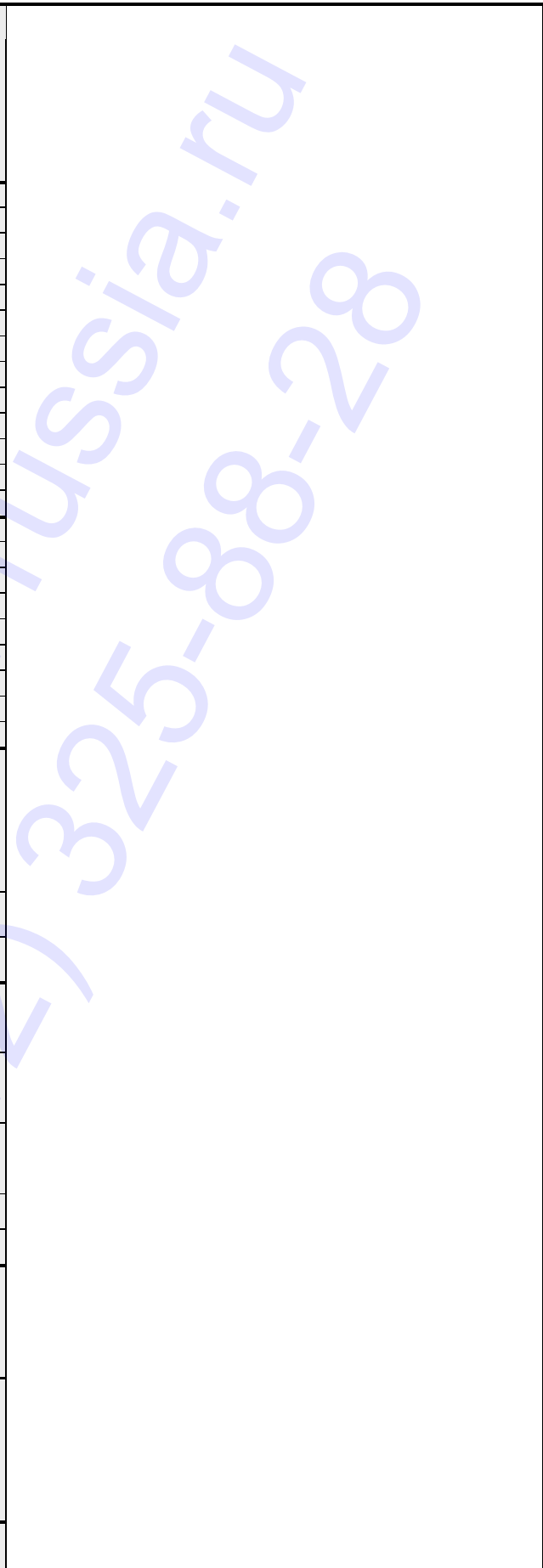
	DIN 41635 A
	5E6 > 3 10E6 5E4
()	< 100 (1 A 12 .)
()	> 100 (500 .)
	250 PTI
	-40 °C ... +100 °C +125 °C ... +85 °C
	UL 94 (: V-0, : V-2) UL 94 V-2
	850 °C
	PA / /
	182/ PA, /
	< 10
	■
	II



1005 -

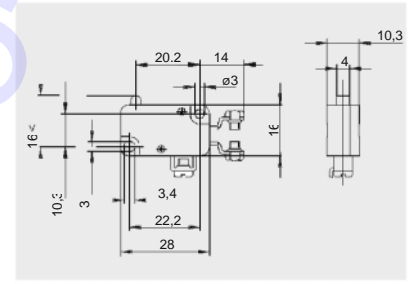
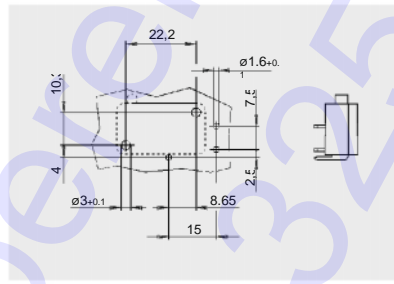
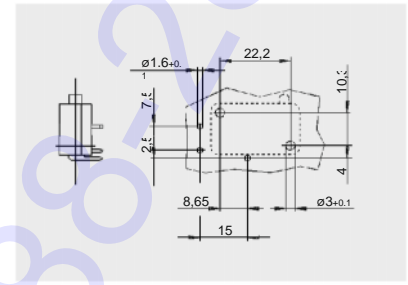
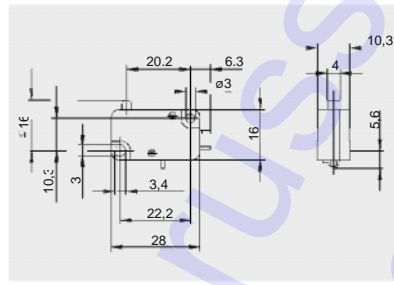
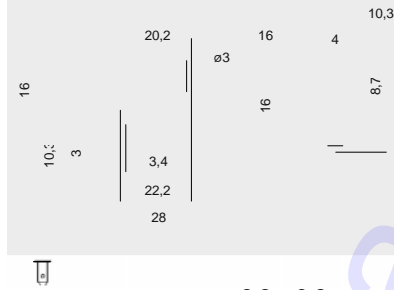
21 (8) A 250 (.)

		(SPDT)	1006,4203	1004,4601	1004,0402	1004,1002
21 (8) A 250 (.) 25E3						
20 (4) A 40 (.) 1E4						
16 (16) A 250 (.) 5E4						
16 (4) A 400 (.) 5E4						
16 (4) A 250 (.) 5E4						
16 (4) A 250 (.) 25E3						
12 (12) A 250 (.) 5E4						
10 (6) A 250 (.) 5E4						
10 (4) A 40 (.) 1E4		*				
10 (4) A 250 (.) 5E4			*			
8 (8) A 250 (.) 5E4						
6 (2,5) A 400 (.) 5E4		*				
6 (2,5) A 250 (.) 5E4				*	*	
21 A 250 (.) 2 HP						
21 A 125 (.) 1 HP						
16 A 250 (.) 2 HP						
16 A 125 (.) 1 HP						
16 A 125 - 250 (.) 1/2						
10 A 125 - 250 (.) 1/2			*			
10 A 125 - 250 (.) 1/4				*		
8 A 125 - 250 (.) 1/3				*		
4 A 125 - 250 (.) 1/6				*	*	
			⌋	⌋		
			6,3	6,3		6,3
			< 3	< 3	< 3	< 3
			Ag	Ag	Ag	Ag
			1,5 - 2,5	0,5 - 1,1	0,2 - 0,6	0,2 - 0,6
(OP)		20,8	20,8	14,7	14,7	
,		0,3	0,3	0,3	0,3	
(FP)		19,5 ₁ 22,1	19,5 ₁ 22,1	13,4 16	13,4 16	
(TP),		19,5 ₁ 22,1	19,5 ₁ 22,1	13,4 16	13,4 16	
		L11	L11	□		
				*	*	

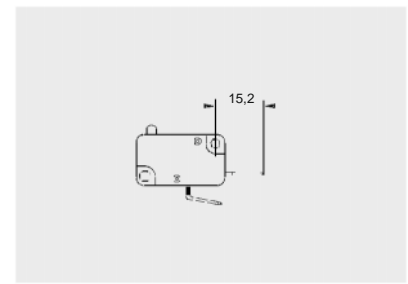
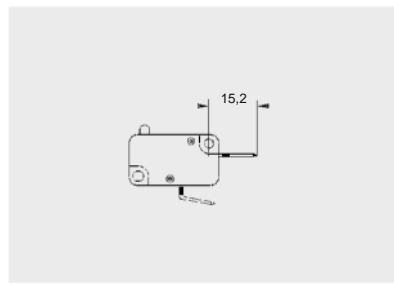
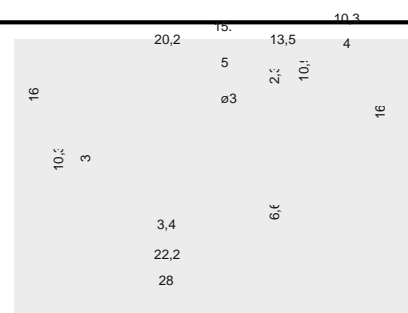
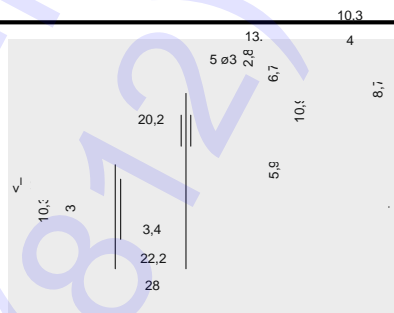




1005



1005

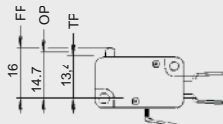


1005 -

21 (8) A 250 (.)



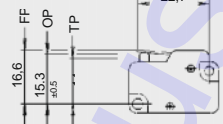
1004 1005,



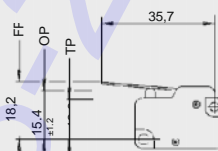
FP:
OP:
TP:



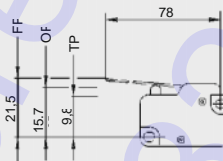
1006,



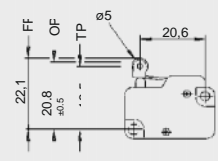
L01:



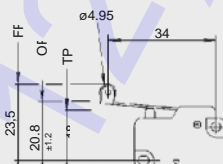
L02:



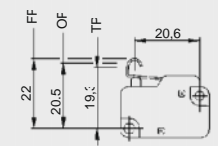
L04:



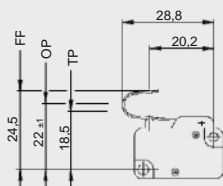
L11:



L12:



L21:

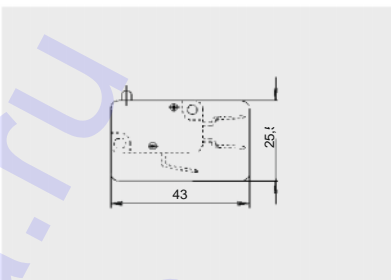
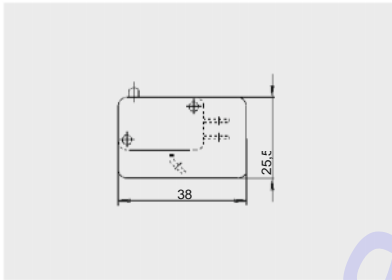



L31:

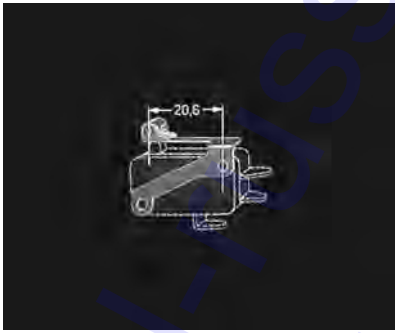
www.perel-russia.ru (872) 325-8828

1005 -

21 (8) A 250 (.)



0.5 : 231.009.011 0.5 : 231.010.011
0.8 : 231.010.021



20.6
5 PA ()

191.013.013

WWW.MARQUARDT-SWITCHES.COM