



Щупы с защитой от кручения

Щупы с защитой от кручения, используются для тестирования соосных разъемов и ножевых разъемов. В этих случаях нужны щупы прямоугольной формы, который входят в корпус разъема повернутыми под нужным углом. Защита от кручения реализуется внутри щупа или при помощи установки в держателе.

F751	84
F752	85
F756	86
F760	87
F755	88
F754	90

Щупы с защитой от кручения

Принцип функционирования

Щупы с защитой от кручения используются, главным образом, для тестирования разъемов (они должны входить в прямоугольные углубления данных разъемов) или для тестирования ножевых штекеров. В этих случаях щуп должен быть выровнен относительно собственной оси. Это реализуется при помощи конструкции, защищенной от кручения, либо прямо в щупе либо в щупе в комбинации с держателем.

Конструкция с защитой от кручения

При установке щупа с защитой от кручения следует принимать во внимание корректное положение щупа относительно собственной оси. При использовании держателя возможна установка без инструмента для выравнивания.

Преимущество:

Конструкция без держателя дешевле.

Пример вставного щупа с защитой от кручения



Конструкция с защитой от кручения, реализованная при помощи направляющего слота в держателе:

В этом случае при установке держателя нужно учитывать его угловое положение.

Щупы с резьбой снабжены прямоугольным цельным плунжером, который вставляется в слот держателя и обеспечивает выравнивание.

Преимущество:

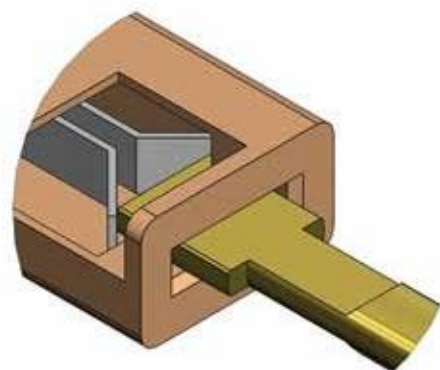
Корректное выравнивание уже выполнено после установки держателя, нет риска сбить выравнивание после извлечения щупа.

Пример конструкции, с защитой от кручения, с держателем



Примеры использования

Наконечник в виде лопатки проходит через отверстие в пластиковом корпусе и контактирует с внутренним вкладышем разъема.



Щупы с защитой от кручения

Изолирующие колпачки с защитой от кручения

Для тестирования корректного расположения и выравнивания плоских контактных элементов FEINMETALL создал простое и эффективное решение. Применяя наконечник с прорезью в сочетании со щупом с защитой от кручения можно протестировать корректность длины контактного элемента. Кроме того, можно обнаружить деформированные, перекрученные или слишком толстые контакты.

Изолирующие колпачки с прорезями выпускаются для щупов F751, F756 и F760. Они идентифицируются по окончанию PT (Position Test) в коде заказа, например, PT50 = перекрытие 5,0 мм.



F75106B0001G150PT50

F76006B0001G300PT62

F75684B0007G080PT

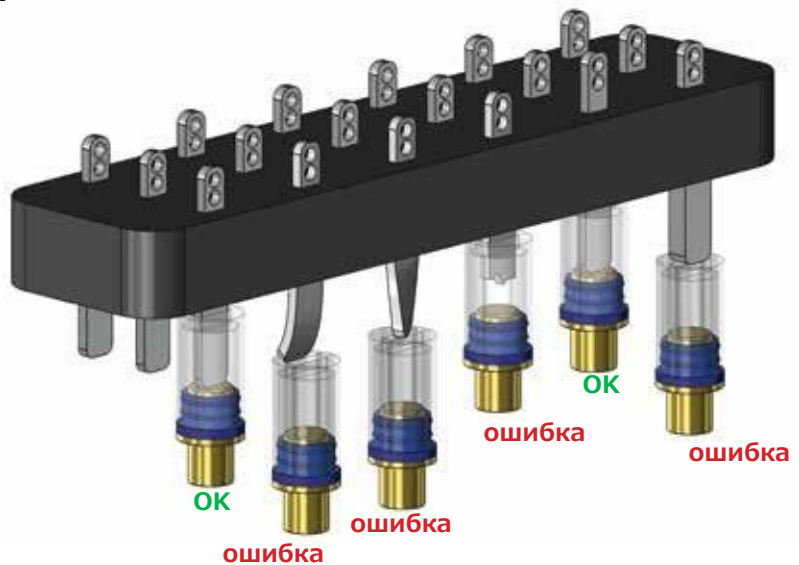


Принцип функционирования и примеры использования

Корректная длина контактного элемента проверяется при помощи изолированного наконечника с прорезью на конце щупа с защитой от кручения. Если контактные элементы деформированы, перекручены или слишком толстые, электрический контакт не устанавливается.

Только если длина, угловое положение и форма контакта в порядке, изолирующий колпачок надевается на контактный элемент и устанавливается контакт.

Данный метод позволяет надёжно и просто обнаружить множество неисправностей.



Щупы с защитой от кручения

F751

Новинка

Щуп с резьбой 87 mil,
Щупы с защитой от
кручения
с цельным плунжером

Расстояние	2,20 / 87
Ток	5,0 А
R тип	50 МОм
Температура	-40°C...+200°C (H)

Усилие пружины (сН ±20%)

Версия	Преднагр	Номинал
PT	30	150

Ход (мм)

Версия	Номинал	Максимум
PT	4,0	5,0
Резьба (M)	1,4	
Размер	1,4	
Точность наведения	±0,08 мм	

Материалы и покрытие

Плунжер	см. тип наконечника
Патрон	Бронза, золотое покрытие
Пружина	Нержавеющая сталь, без покрытия
Держатель	Латунь, золотое покрытие

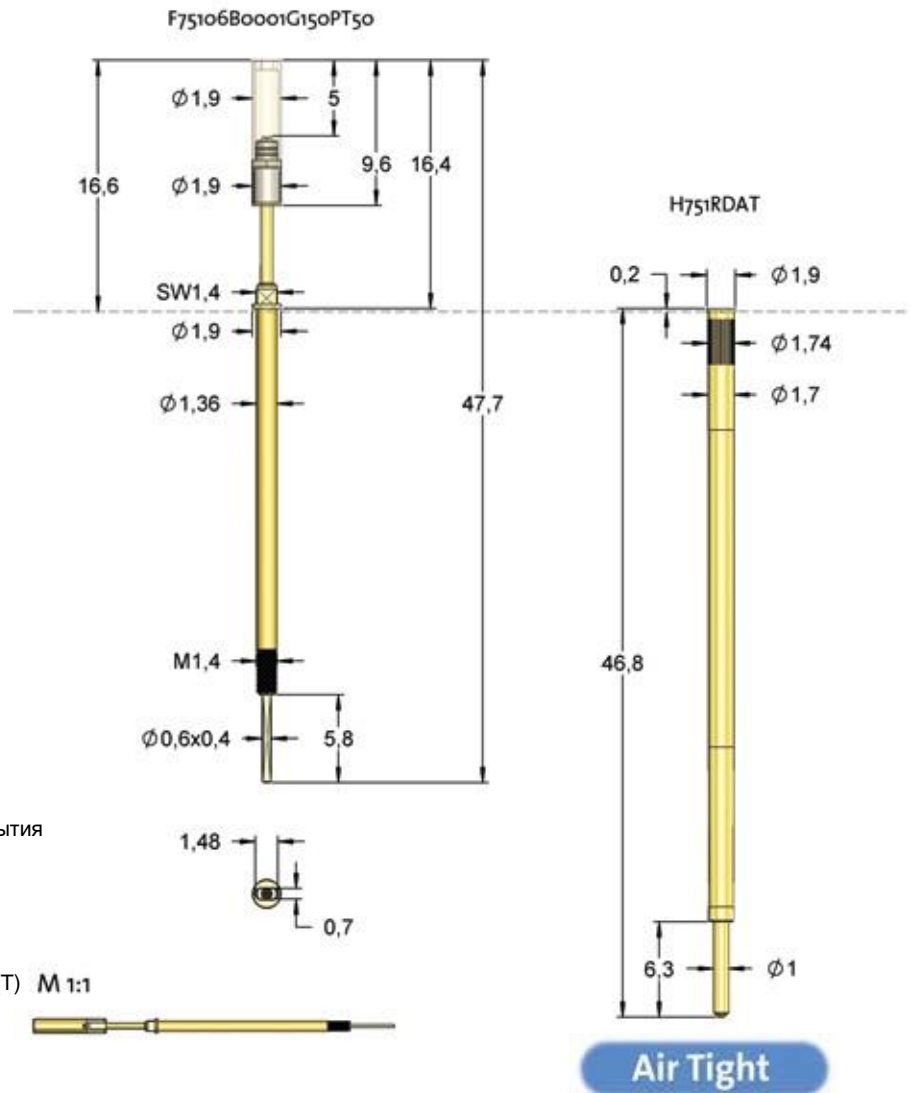
Аксессуары

Инструмент для установки держателей FAWZ751

Инструмент для закручивания щупа FWZ731 (T) M 1:1

Размер отверстия (мм)

H751RDAT	1,70 - 1,72
----------	-------------

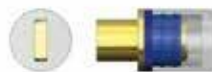


Более подробную информацию о **F75106B0001G150PT50** (прорезь 0,7 x 1,48 мм) с изолирующим колпачком и защитой от изгиба см. на стр. 83.

Допустимая утечка для воздухонепроницаемой конструкции составляет 5 см³/ мин.

Серия	Номер	Усилие пружины (сН)
F751 06	B 0001 G	150 PT50
Тип наконечника	Материал	Покрытие
		Версия

Материал:	B = BeCu
Номер:	см. таблицу
Покрытие:	G = золотое покрытие
Версия:	PT = изолирующий колпачок, с защитой от изгиба
Держатель:	Код заказа согласно рисунку



Тип	Номер	Материал	Покрыт	Ø в мм	Версия
	06	B	G	0,70	PT50

Щупы с защитой от кручения

F752

Щуп 100 mil с защитой от кручения, вставные

Расстояние	2,54 / 100
Ток	3,0 А
R typ	30 мОм
Температура	-20°C...+80°C

Усилие пружины (сН ±20%)

Версия	Преднагр	Номинал
L	50	150
L	50	300
S	50	150

Ход (мм)

Версия	Номинал	Максимум
L	4,0	5,0
S	4,0	5,0
Точность наведения		±0,10 мм

Материалы и покрытия

Плунжер	см. тип наконечника
Патрон	Латунь, золотое покрытие
Пружина	Струнная проволока, золотое покрытие
Держатель	Латунь, золотое покрытие

Аксессуары

Инструмент для установки держателей FEWZ-772E0

Размер отверстия (мм)

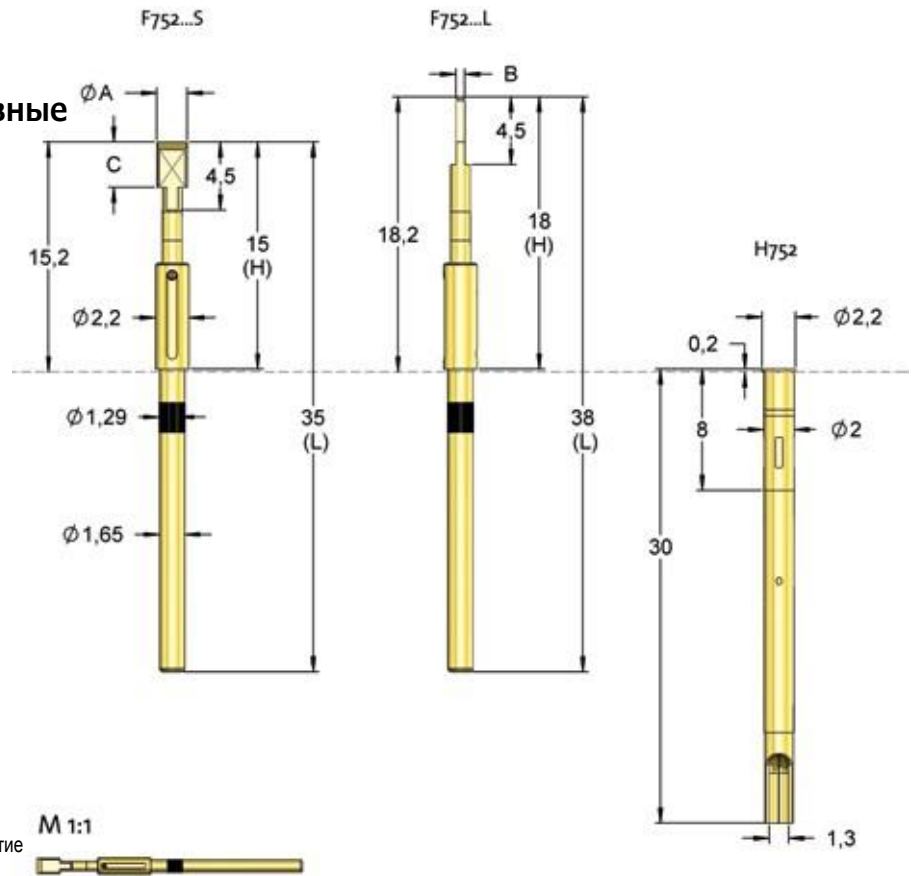
F752 без держателя	1,66 - 1,70
H752	1,99 - 2,00

Высота выступа (мм)

H752 с F752...S	15,2
H752 с F752...L	18,2

Серия	Номер	Усилие пружины (сН)
F752 84 S 0001 L 150 L		
Тип наконечника	Материал	Покрытие
		Версия

Материал: S = сталь
Номер: см. таблицу
Покрытие: L = долговременное золотое покрытие
Версия: S = короткая версия, L = длинная версия
Держатель: Код заказа согласно рисунку



Код заказа	Номер	Ø A	B	C	H	L	Версия
F75284S0005L150L	84	1,50	0,50	6,00	18,00	38,00	L
F75284S0002L150L	84	2,00	0,50	3,00	18,00	38,00	L
F75284S0004L150L	84	2,00	0,50	6,00	18,00	38,00	L
F75284S0004L300L	84	2,00	0,50	6,00	18,00	38,00	L
F75284S0001L150L	84	2,00	0,58	3,00	18,00	38,00	L
F75284S0003L150S	84	2,00	1,00	3,00	15,00	35,00	S
F75284S0007L150S	84	3,00	0,58	3,00	15,00	35,00	S
F75289S0001L150L	89	1,50	0,50	1,60	18,00	38,00	L

Щупы с защитой от кручения

F756

**Щуп с резьбой 100 mil,
Щупы с защитой от кручения
с цельным плунжером**

Расстояние	2,54 / 100
Ток	5,0 А
R тип	30 мОм
Температура	-40°C...+200°C (H)

Усилие пружины (сН ±20%)

Версия	Преднагрузка	Номинал
Стандартный	60	150
Стандартный	100	300

Ход (мм)

Версия	Номинал	Максимум
стандартный	4,0	4,4
Резьба (M)		1,6
Размер		1,7
Точность наведения		±0,08 мм

Материалы и покрытие

Плунжер	см. тип наконечника
Патрон	Бронза, золотое покрытие
Пружина	Нержавеющая сталь, без покрытия
Держатель	Латунь, золотое покрытие

Аксессуары

Инструмент для	FAWZ756
Инструмент для закручивания щупа	FWZ732 (Т)

Размер отверстия (мм)

H756...	1,99 - 2,00
---------	-------------

Высота выступа (мм)

H756... с F756	10,5
----------------	------

Серия	Номер	Усилие пружины (сН)
F756 84 B 0001 G 150		
Тип наконечника	Материал	Покрытие
		Версия

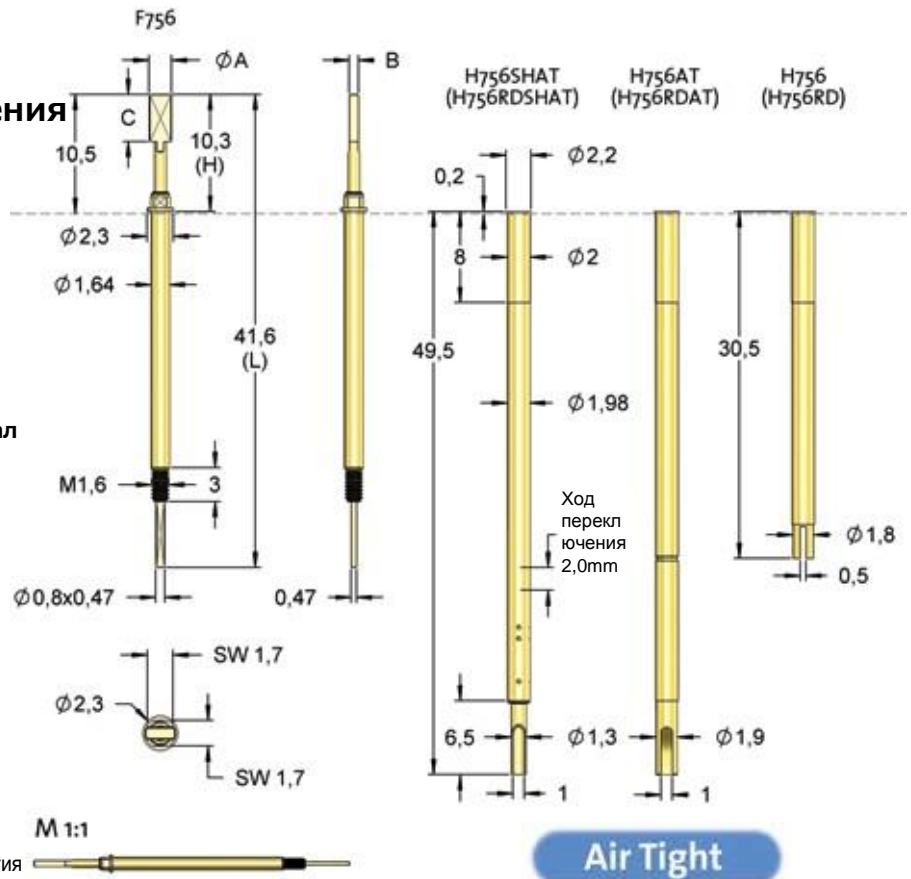
Материал: B = BeCu

Номер: см. таблицу

Покрытие: G = золотое покрытие

Версия: PT = изолирующий колпачок, с защитой от изгиба

Держатель: код заказа согласно рисунка



Подробная информация о версии **F75684B0007G080PT** с изолирующим колпачком и с защитой от изгиба на стр. 83.
Допустимая утечка для воздухонепроницаемой конструкции составляет 5 см³ / мин.



Код заказа	Номер	Ø A	B	C	H	L	Версия	Инструмент
F75682B0001G150	82	1,10	0,45	5,00	10,30	41,60	-	FWZ732; FWZ732T
F75684B0001G150	84	1,50	0,50	4,15	10,30	41,60	-	FWZ732; FWZ732T
F75684B0001G300	84	1,50	0,50	4,15	10,30	41,60	-	FWZ732; FWZ732T
F75684B0004G150	84	1,50	1,00	4,15	10,30	41,60	-	FWZ732; FWZ732T
F75684B0004G300	84	1,50	1,00	4,15	10,30	41,60	-	FWZ732; FWZ732T
F75684B0003G150	84	2,00	0,80	4,15	10,30	41,60	-	FWZ732; FWZ732T
F75684B0003G300	84	2,00	0,80	4,15	10,30	41,60	-	FWZ732; FWZ732T
F75684B0006G300	84	2,00	0,80	4,15	10,30	41,60	-	FWZ732; FWZ732T

Щупы с защитой от кручения

F760

Щуп с резьбой 138 mil,
Щупы с защитой от кручения
с цельным плунжером

Расстояние	3,50 / 138
Ток	10,0 А
R тип	30 МОм
Температура	-20°C...+80°C

Усилие пружины (сН ±20%)

Версия	Преднагрузка	Номинал
L	50	150
L	80	300
S	50	150
S	80	300

Ход (мм)

Версия	Номинал	Максимум
L	4,0	5,0
S	4,0	5,0
Резьба (М)		2,5
Размер		2,6
Точность наведения		±0,08 мм

Материалы и покрытие

Плунжер	см. тип наконечника
Патрон	Бронза, золотое покрытие
Пружина	Струнная проволока, серебряное покрытие
Держатель	Латунь, золотое покрытие

Высота выступа (мм)

H760... с F760S	10,5
H760... с F760L	13,2

Серия	Номер	Усилие пружины(сН)
F760 81 B 0001 G 150 S		
Тип наконечника	Материал	Покрытие
Версия		

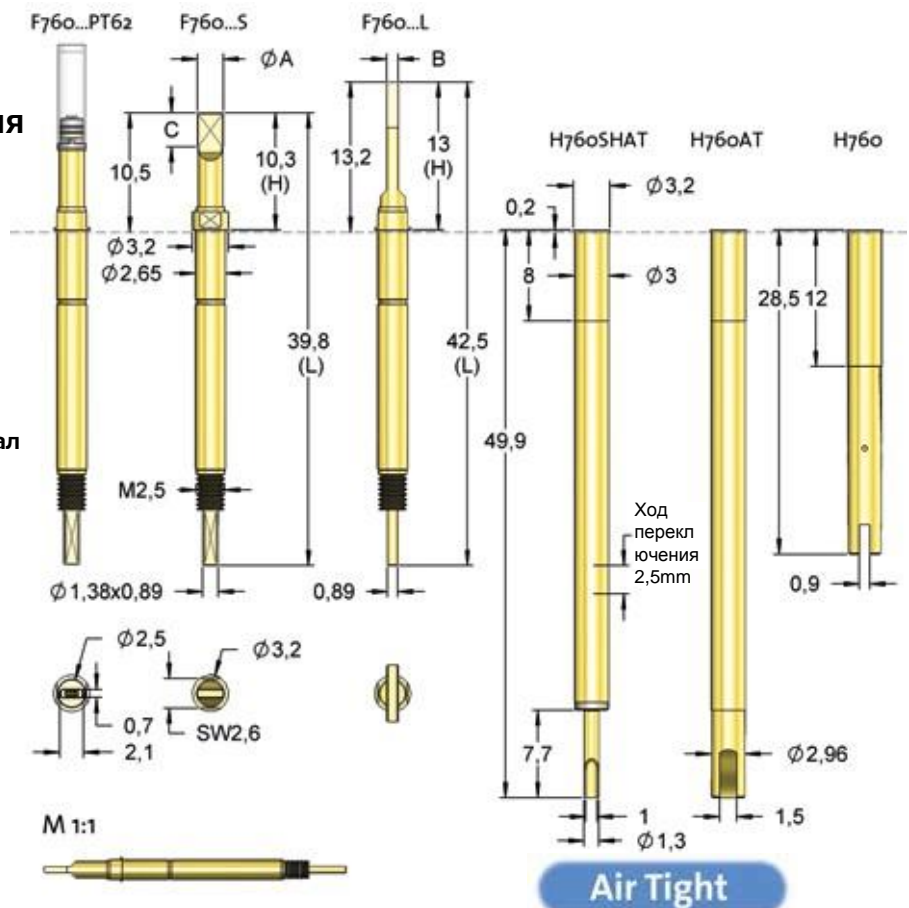
Материал: B = BeCu

Номер: см. таблицу

Покрытие: G = золотое покрытие

Версия: S = короткая версия, L = длинная версия
PT = изолирующий колпачок, с защитой от изгиба

Держатель: Код заказа согласно рисунку



Подробная информация о версии **F76006B0001G300PT62** (прорезь 0,7 x 2,1 мм) с изолирующим колпачком и с защитой от изгиба на стр. 83. Допустимая утечка для воздухонепроницаемой конструкции составляет 5 см³ / мин.

Аксессуары

Инструмент для выравнивания держателей
FAWZ761

Инструмент для закручивания щупа
макс. Ø наконечника 4,0 мм
FWZ760S1

Инструмент для закручивания щупа
макс. Ø наконечника 4,9 мм
FWZ760S2

Заглушка
H733VS

Размер отверстия (мм)

H760... 2,98 - 2,99



Код заказа	Описание	Ø A	B	C	H	L	Версия	Инструмент
F76081B0002G300L	81	1,50	0,60	6,00	13,00	42,50	L	FWZ760S1; FWZ760T1
F76084B0003G300L	84	2,30	0,80	3,00	13,00	42,50	L	FWZ760S1; FWZ760T1
F76084B0003G300L	84	2,30	0,80	3,00	13,00	42,50	L	FWZ760S1; FWZ760T1
F76084B0002G150L	84	2,50	0,80	4,00	13,00	42,50	L	FWZ760S1; FWZ760T1
F76084B0002G300L	84	2,50	0,80	4,00	13,00	42,50	L	FWZ760S1; FWZ760T1
F76084B0001G300L	84	2,80	0,50	6,00	13,00	42,50	L	FWZ760S1; FWZ760T1
F76084B0004G150L	84	5,00	1,00	4,00	13,00	42,50	L	FWZ760S2; FWZ760T2
F76084B0004G300L	84	5,00	1,00	4,00	13,00	42,50	L	FWZ760S2; FWZ760T2
F76081B0001G150S	81	2,00	0,80	4,15	10,30	39,80	S	FWZ760S1; FWZ760T1
F76081B0001G300S	81	2,00	0,80	4,15	10,30	39,80	S	FWZ760S1; FWZ760T1
F76084B0003G300S	84	2,30	0,80	3,00	10,30	39,80	S	FWZ760S1; FWZ760T1

Щупы с защитой от кручения

F755

Щуп с резьбой 177 mil,
Щупы с защитой от кручения с цельным
плунжером, лопаткообразным наконечником

Расстояние	4,50 / 177
Ток	10,0 А
R тип	30 МОм
Температура	-40°C...+200°C (H)

Усилие пружины (сН ±20%)

Версия	Преднагр	Номинал
Exx	70	150
Exx	90	300

Ход (мм)

Версия	Номинал	Максимум
Exx	5,6	7,0
Резьба (М)		2,5
Размер		3,0
Точность наведения		±0,10 мм

Материалы и покрытие

Плунжер	см. тип наконечника
Патрон	Бронза, золотое покрытие
Пружина	Нержавеющая сталь, без покрытия
Держатель	Латунь, золотое покрытие

Аксессуары

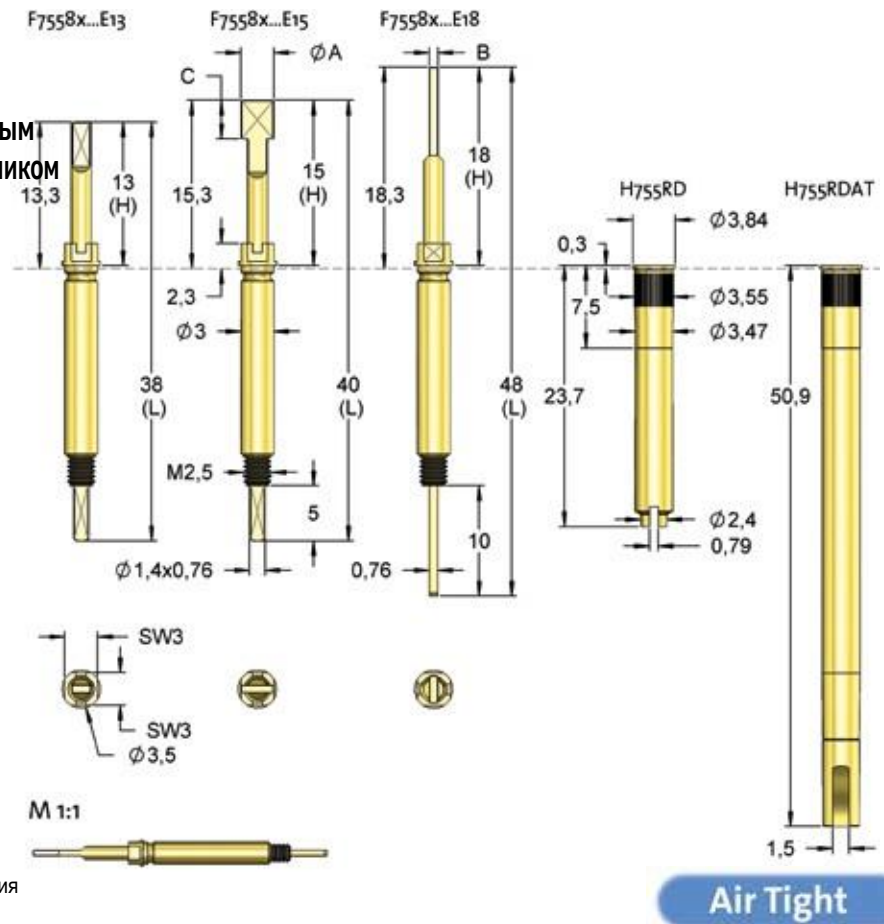
Инструмент для выравнивания держателей	FAWZVF4
Инструмент для закручивания щупа макс. Ø наконечника 4,0 мм	FWZ733; FWZ733T

Высота выступа (мм)

H755RD с F755...E13	13,3
H755RD с F755...E15	15,3
H755RD с F755...E18	18,3

Серия	Номер	Усилие пружины (сН)	
F755 82 B 0001 G 150 E13			
Тип наконечника	Материал	Покрытие	Версия

Материал: B = BeCu
Номер: см. таблицу
Покрытие: G = золотое покрытие
Версия: E13 = высота выступа 13 мм
Держатель: Код заказа согласно рисунку



Допустимая утечка для воздухонепроницаемой конструкции составляет 5 см³ / мин.

Размер отверстия (мм)	H755RD
3,48 - 3,52	



Код заказа	Номер	Ø A	B	C	H	L	Версия	Инструмент
F75582B0002G150E13	82	1,80	0,50	4,00	13,00	38,00	E13	FWZ733; FWZ733T
F75582B0001G150E13	82	1,80	0,80	4,00	13,00	38,00	E13	FWZ733; FWZ733T
F75582B0001G300E13	82	1,80	0,80	4,00	13,00	38,00	E13	FWZ733; FWZ733T
F75584B0002G300E15	84	2,80	0,40	6,00	15,00	40,00	E15	FWZ733; FWZ733T
F75584B0001G150E15	84	3,00	0,70	3,50	15,00	40,00	E15	FWZ733; FWZ733T
F75584B0001G300E15	84	3,00	0,70	3,50	15,00	40,00	E15	FWZ733; FWZ733T
F75583B0001G150E18	83	2,50	0,80	8,00	18,00	48,00	E18	FWZ733; FWZ733T
F75583B0001G300E18	83	2,50	0,80	8,00	18,00	48,00	E18	FWZ733; FWZ733T

Щупы с защитой от кручения

F755

Щуп с резьбой 177 mil,
с цельным плунжером
и круглыми наконечниками

Расстояние	4,50 / 177	
Ток	10,0 А	
R тип	30 МОм	
Температура	-40°C...+200°C (H)	
Усилие пружины (сН ±20%)		
Версия	Преднагр	Номинал
Exx	70	150
Exx	90	300
Exx	120	500

Ход (мм)

Версия	Номинал	Максимум
Exx	5,6	7,0
Резьба (М)	2,5	
Размер	3,0	
Точность наведения	±0,10 мм	

Материалы и покрытие

Плунжер	см. тип наконечника
Патрон	Бронза, золотое покрытие
Пружина	Нержавеющая сталь, без покрытия
Держатель	Латунь, золотое покрытие

Аксессуары

Инструмент для установки держателей (без защиты от кручения)	FEWZ-755E0
инструмент для выравнивания держателей	FAWZVF4
Инструмент для закручивания щупа, макс. Ø наконечника 3,0 мм	FWZ733S1; FWZ733T1
Инструмент для закручивания щупа > Ø3,1 мм со слотом	FWZ886S1

Размер отверстия (мм)

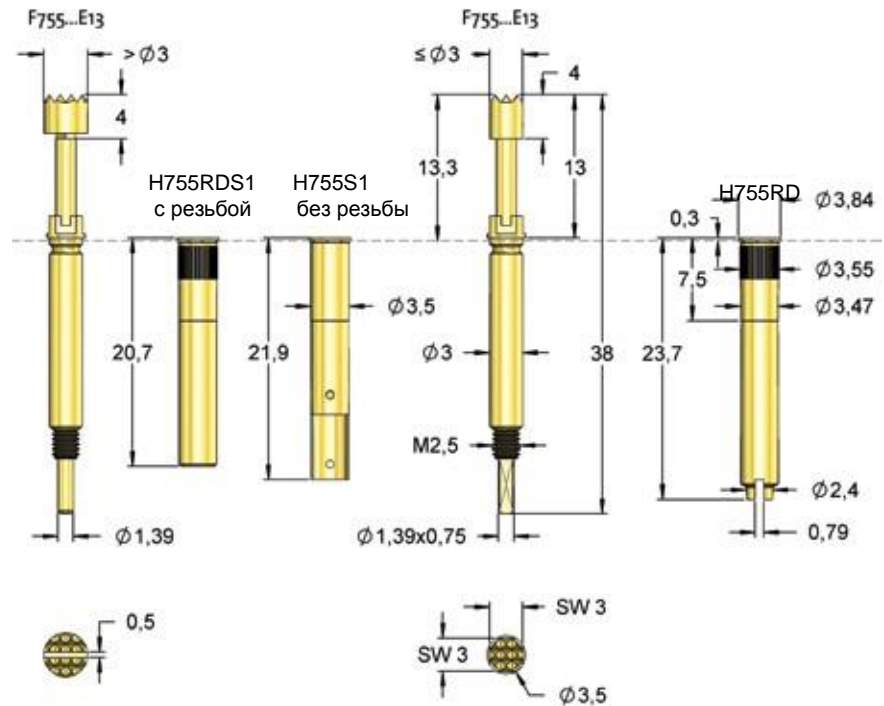
H755S1	3,48 - 3,49
H755RD	3,48 - 3,52

Высота выступа (мм)

H755... с F755...E13	13,3
H755... с F755...E15	15,3
H755... с F755...E18	18,3

Серия	Ø наконечника	Усилие пружины (сН)
F755 06 B 300 G 300 E13		

Тип наконечника	Материал	Покрытие	Версия
Материал:	B = BeCu		
Ø	300= 3,00 мм (например)		
Покрытие:	G = золотое покрытие		
Версия:	E13 = высота выступа 13 мм		
Держатель:	код заказа согласно рисунку		



M 1:1



Наконечники с диаметром до 3,0 мм с защитой от кручения
наконечники большего диаметра без защиты от кручения

Тип	Номер	Материал	Покрытие	Ø в мм	Версия
	06	B	G	3,00	E13
	06	B	G	4,00	E13
	14	B	G	3,00	E13
	18	B	G	1,80	E13
	06	B	G	3,00	E15

Щупы с защитой от кручения

F754

Щуп 177 mil вставной, с защитой от кручения

Расстояние	4,50 / 177
Ток	10,0 А
R тип	20 МОм
Температура	-20°C...+80°C

Усилие пружины (сН ±20%)

Версия	Преднагр	Номинал
L	30	150
L	80	300
S	30	150
S	80	300

Ход (мм)

Версия	Номинал	Максимум
L	4,0	4,5
S	4,0	4,5

Точность наведения ±0,10 мм

Материалы и

Плунжер	см. Тип наконечника
Патрон	Латунь, золотое покрытие
Пружина	Струнная проволока, золотое покрытие
Держатели	Латунь, золотое покрытие

Аксессуары

Инструмент для установки держателей FEWZ-774E0

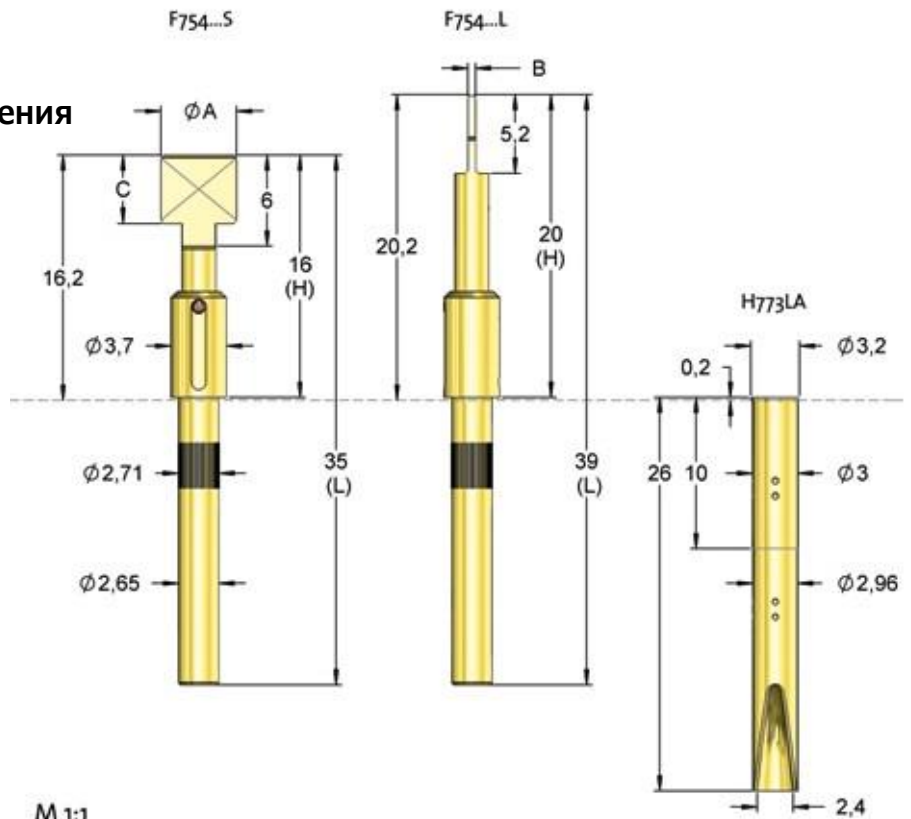
Размер отверстия (мм)

F754 без держателя	2,66 - 2,70
H773LA	2,98 - 2,99

Серия	Номер	Усилие пружины (сН)
F754	82	150

Тип наконечника	Материал	Покрытие	Версия
B	BeCu	N	L

Материал: B = BeCu
Номер: см. таблицу
Покрытие: G = золотое покрытие, N = никелевое покрытие
Версия: S = короткая версия, L = длинная версия
Держатель: код заказа согласно рисунка



Код заказа	Номер	Ø A	B	C	H	L	Версия
F75482B0001N150L	82	2,25	2,25	6,00	20,00	39,00	L
F75484B0004G150L	84	4,00	0,65	3,00	20,00	39,00	L
F75484B0005G300L	84	5,00	0,40	4,50	20,00	39,00	L
F75484B0003G150L	84	5,00	0,50	3,00	20,00	39,00	L
F75484B0003G300L	84	5,00	0,50	3,00	20,00	39,00	L
F75484B0002G150S	84	4,00	1,00	3,00	16,00	35,00	S
F75484B0002G300S	84	4,00	1,00	3,00	16,00	35,00	S
F75484B0005G300S	84	5,00	0,40	4,50	16,00	35,00	S
F75484B0001G150S	84	5,00	1,00	3,00	16,00	35,00	S
F75484B0001G300S	84	5,00	1,00	3,00	16,00	35,00	S
F75484B0006G300S	84	5,00	1,00	4,50	16,00	35,00	S